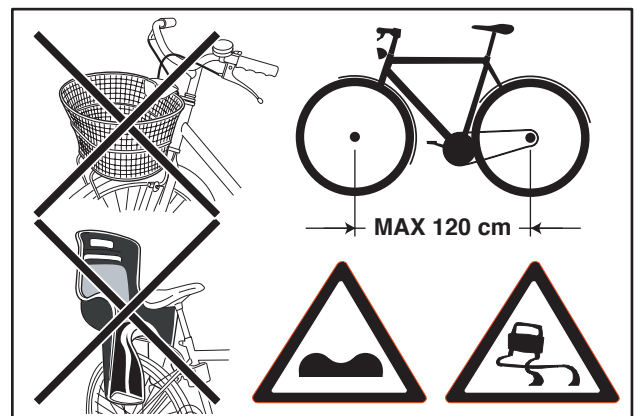
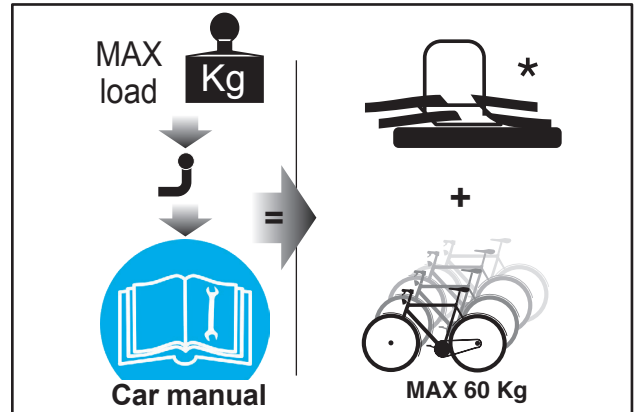
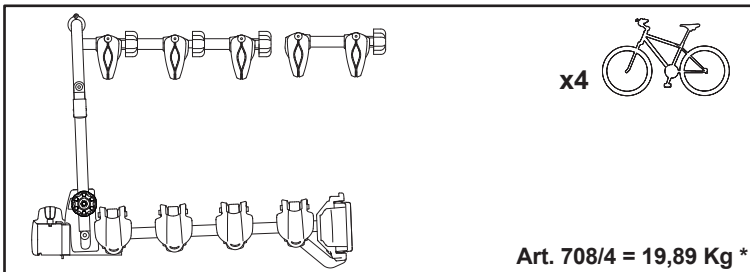
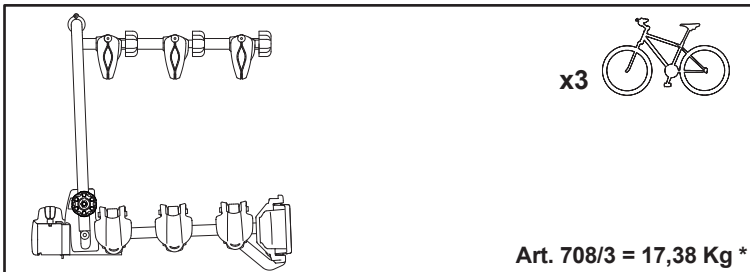
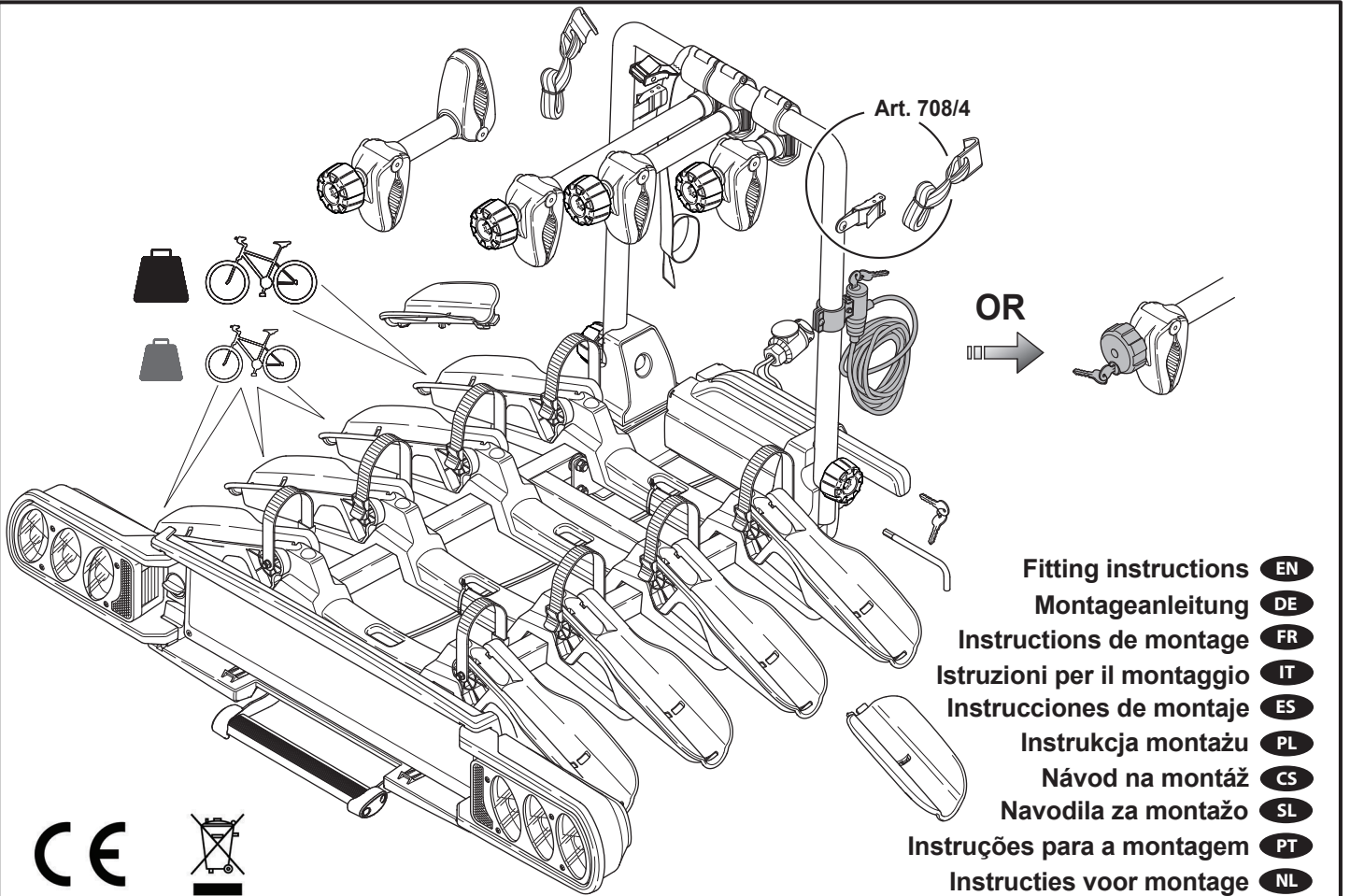


Art. 708

Art. 708/3

Art. 708/4

THE REAR CYCLE RACK FOR MOUNTING ON TOW BAR
HINTERRADFAHRRADTRÄGER ZUR MONTAGE AUF DER ANHÄNGERKUPPLUNG
PORTE VELOS ARRIERE POUR DISPOSITIF D'ATTELAGE
PORTABICICLI POSTERIORE GANCIO DI TRAINO
PORTA BICICLETA PARA APLICAR A LA BOLA DE REMOLQUE
BAGAŻNIK ROWEROWY NA HAK HOLOWNICZY
ZADNÍ NOSIČ JÍZDNÍCH KOL PRO MONTÁŽ NA TAŽNÉ ZAŘÍZENÍ
NOSILEC KOLES NA VLEČNÍ KLJUKI
PORTACICLO TRASEIRO PARA O GANCHO DE TRACÇÃO
FIETSENHOUDER VOOR ACHTERAAN OP TREKHAAK



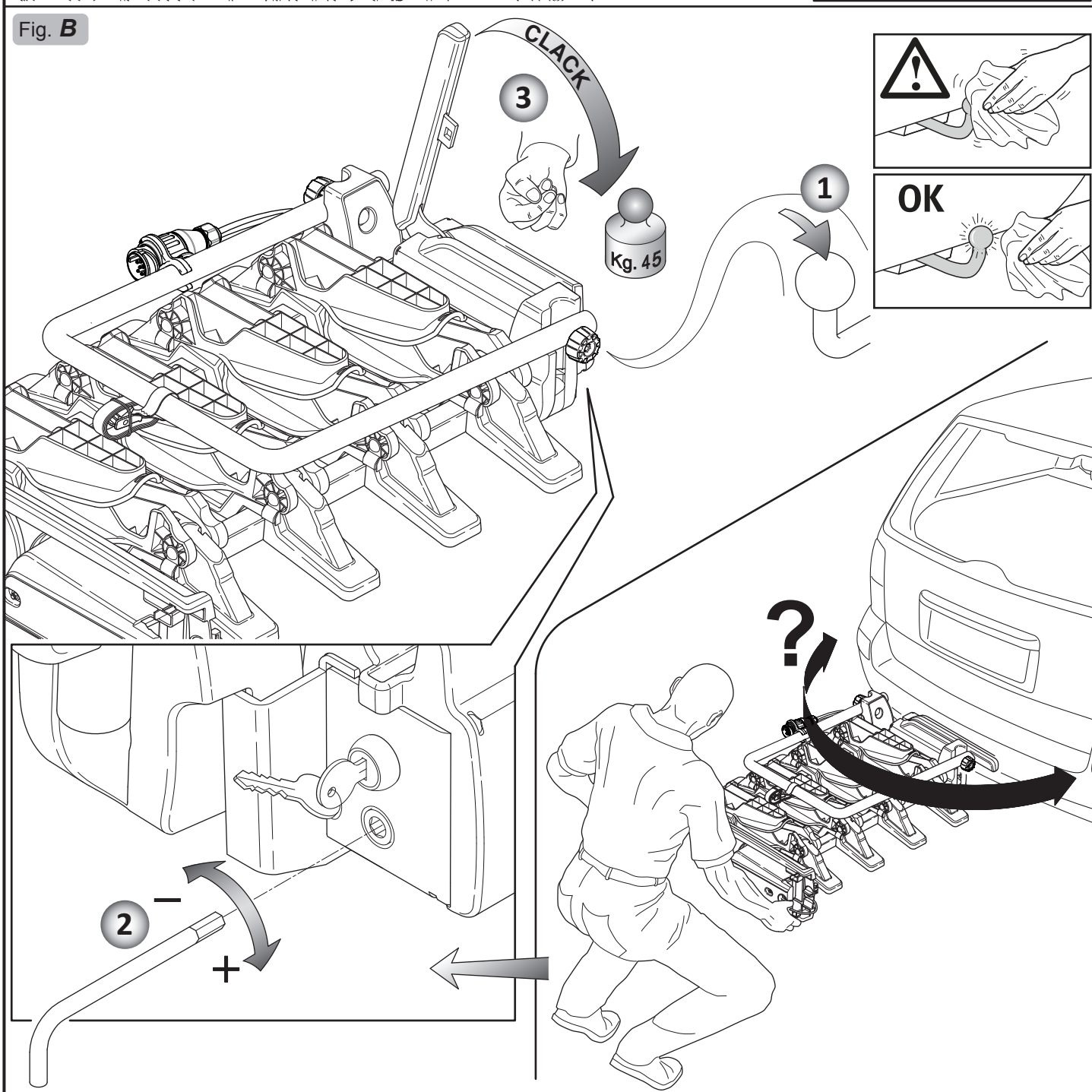
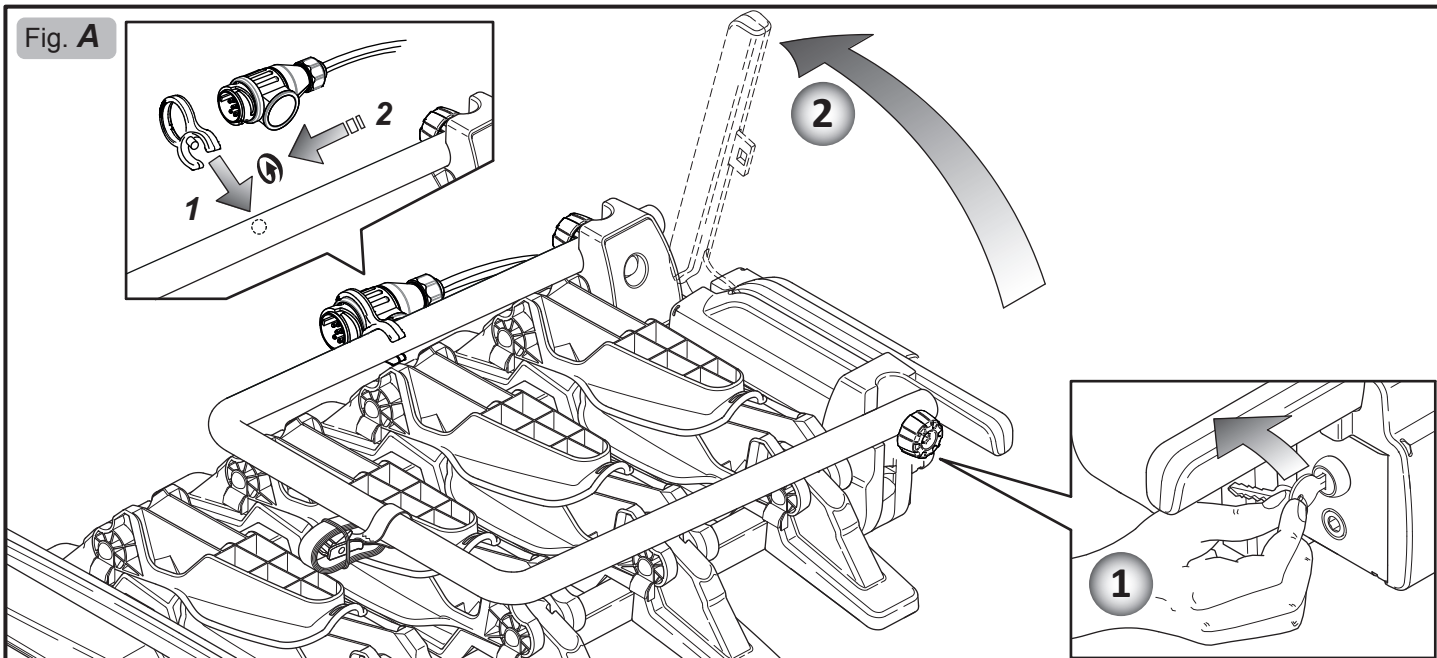


Fig. C

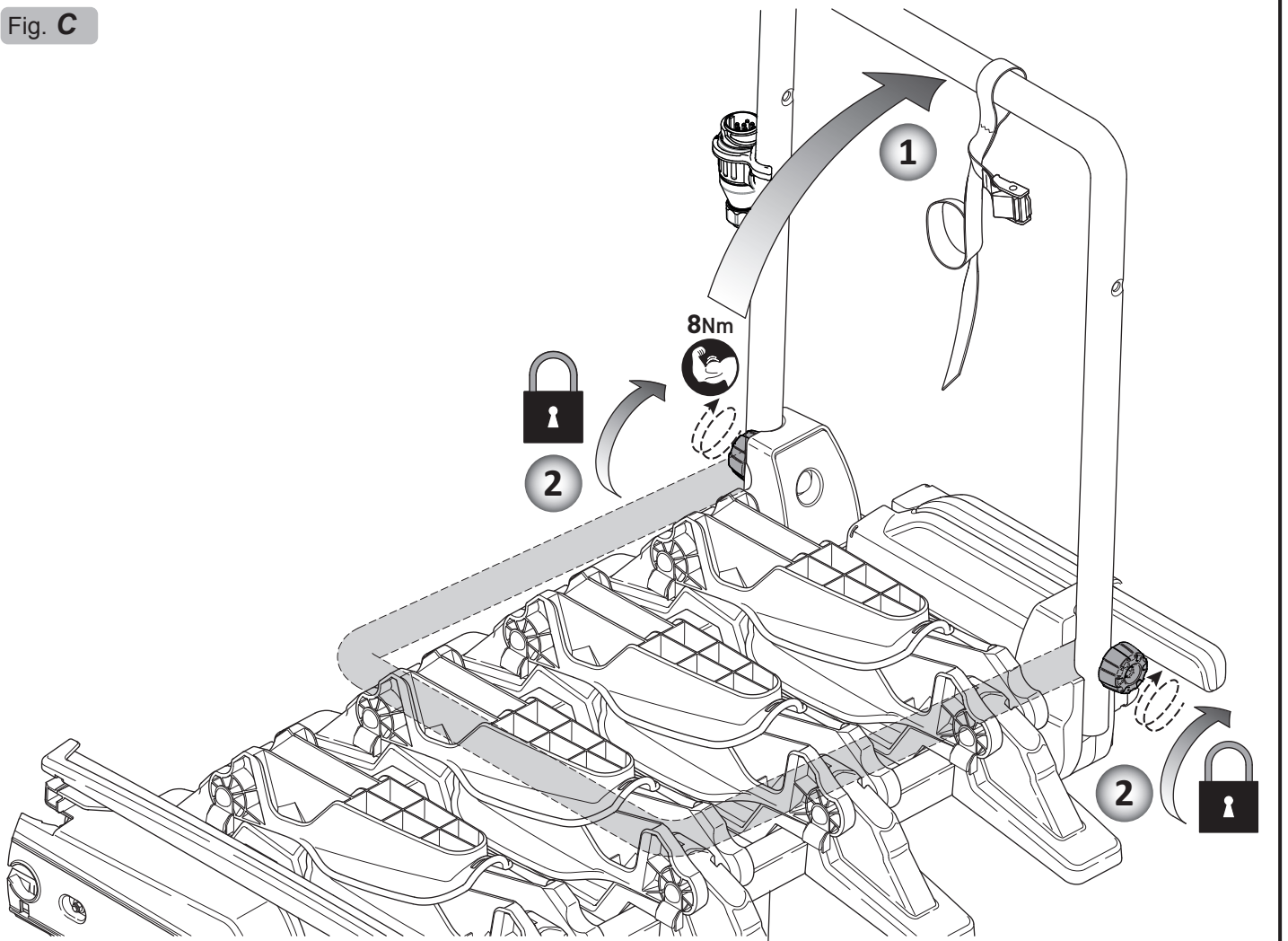


Fig. D

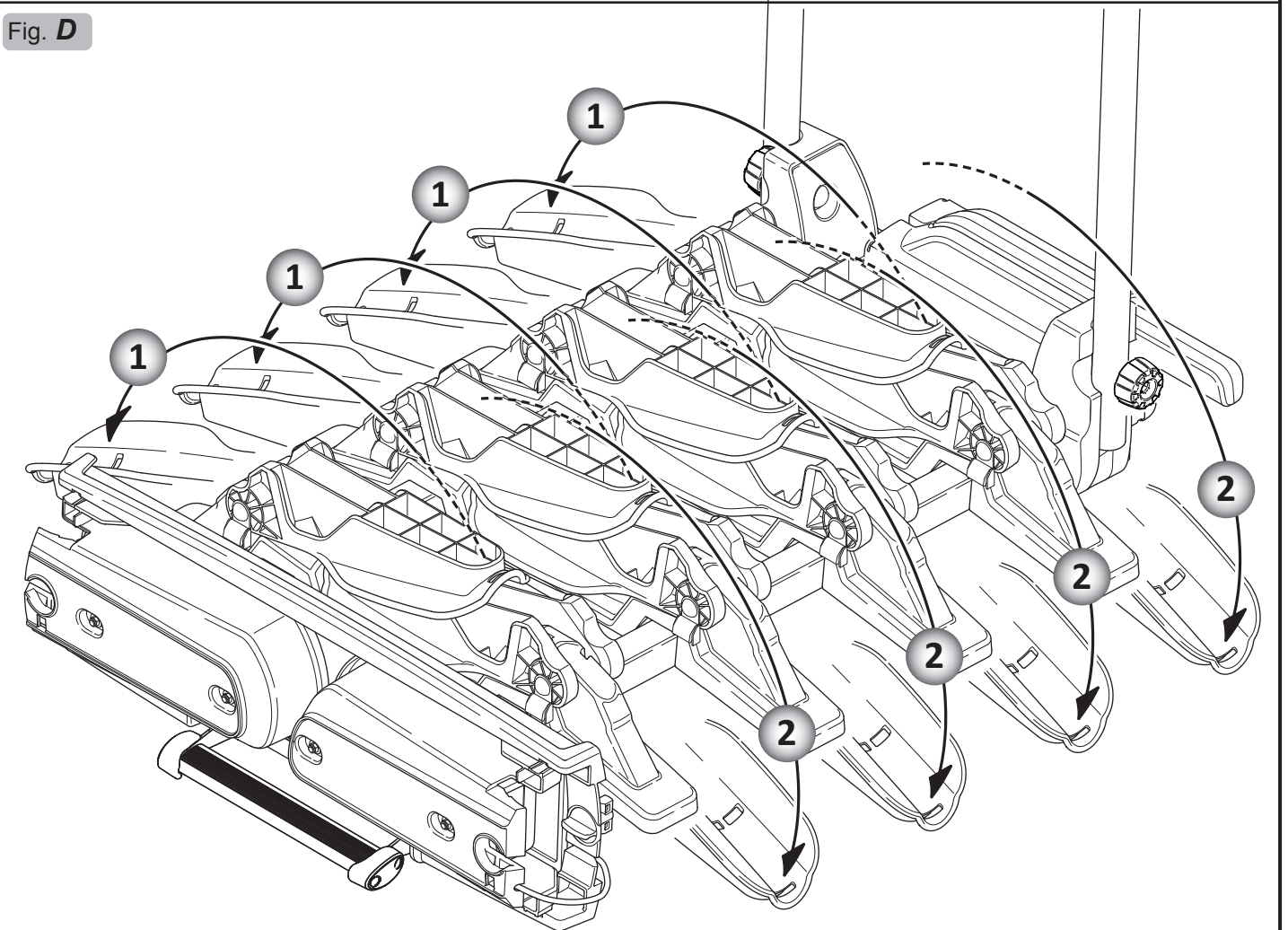


Fig. E

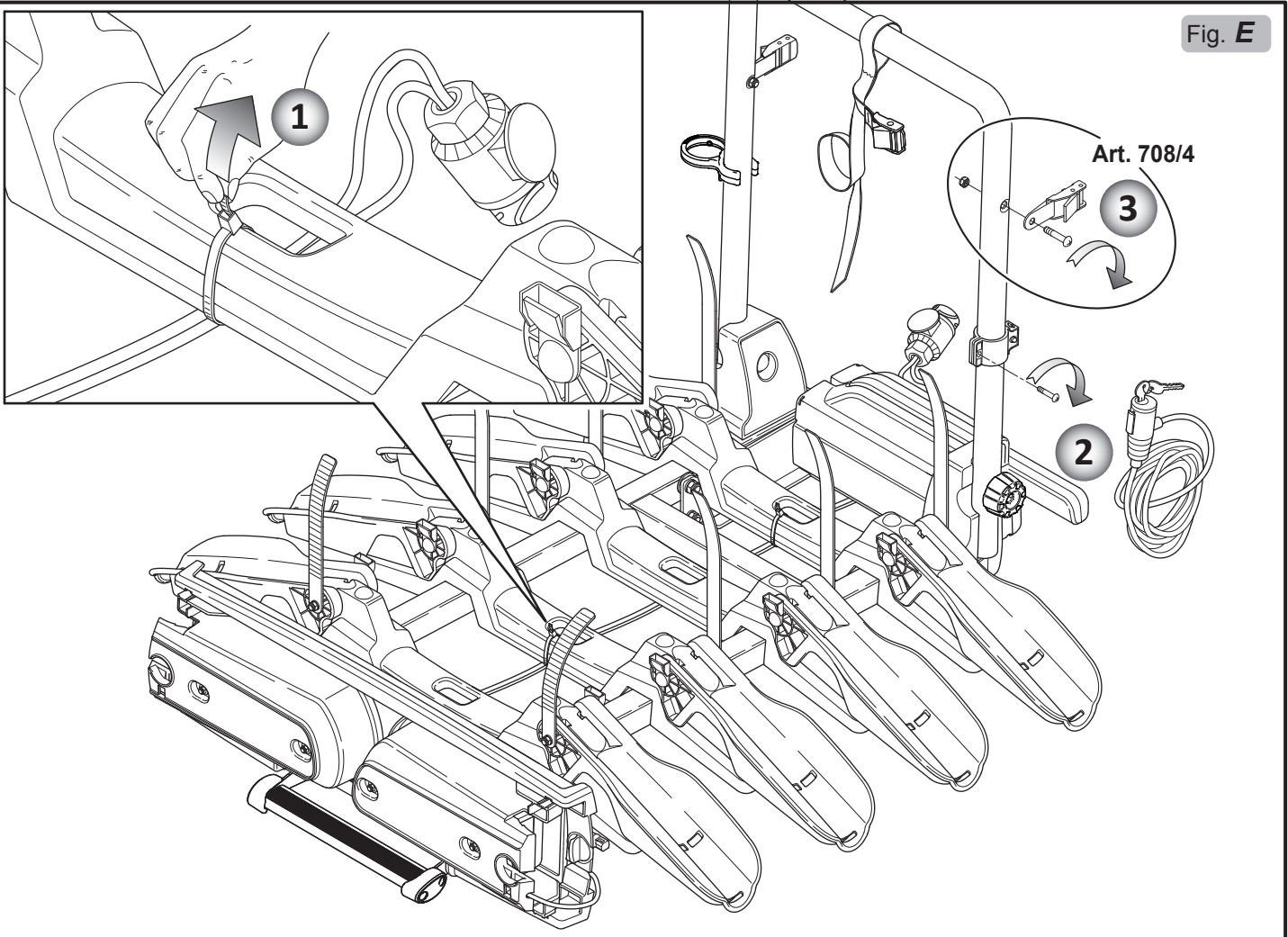
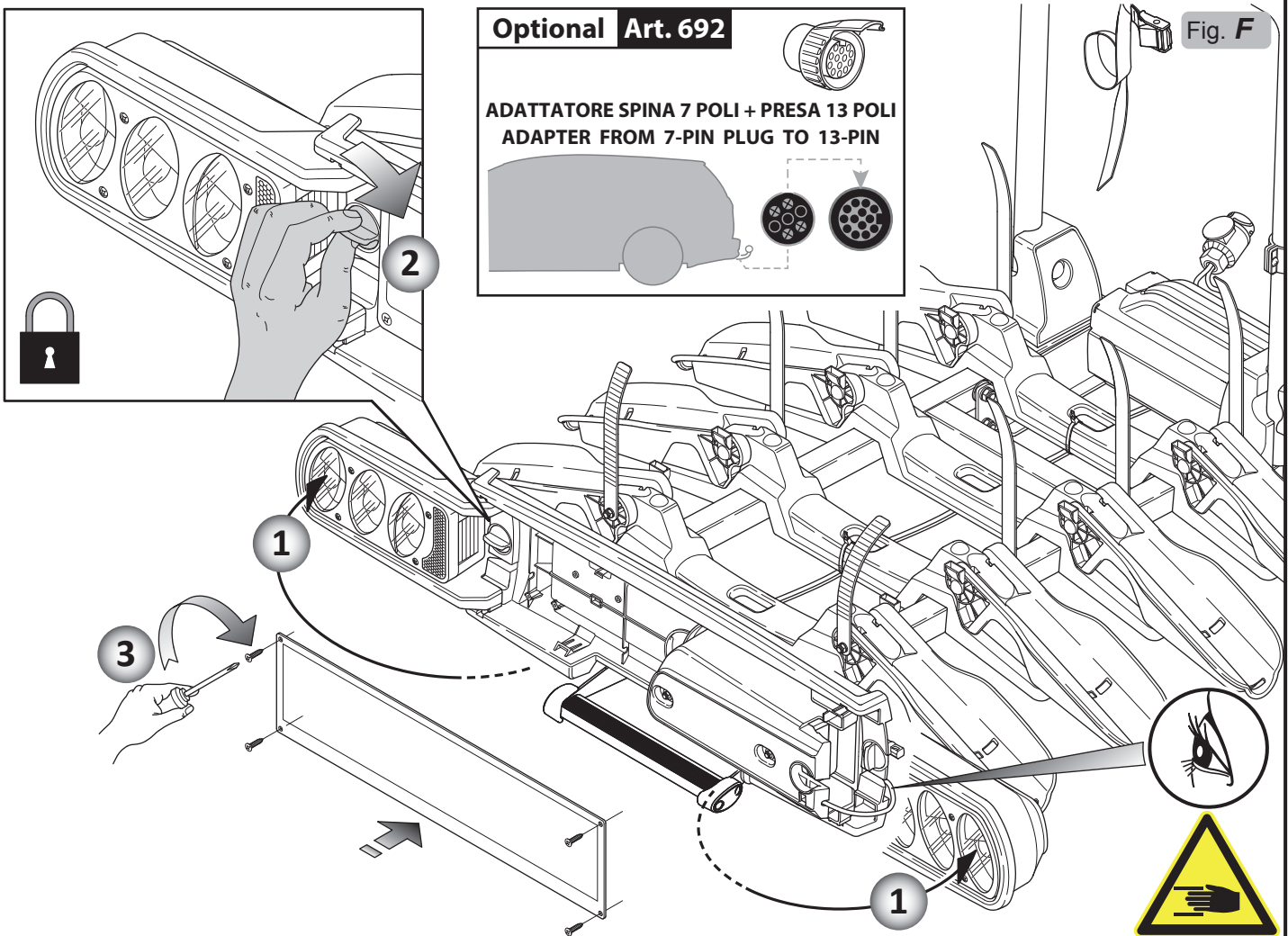


Fig. F



Optional Art. 692

**ADATTATORE SPINA 7 POLI + PRESA 13 POLI
ADAPTER FROM 7-PIN PLUG TO 13-PIN**

Art. 708/4



Fig. G

1



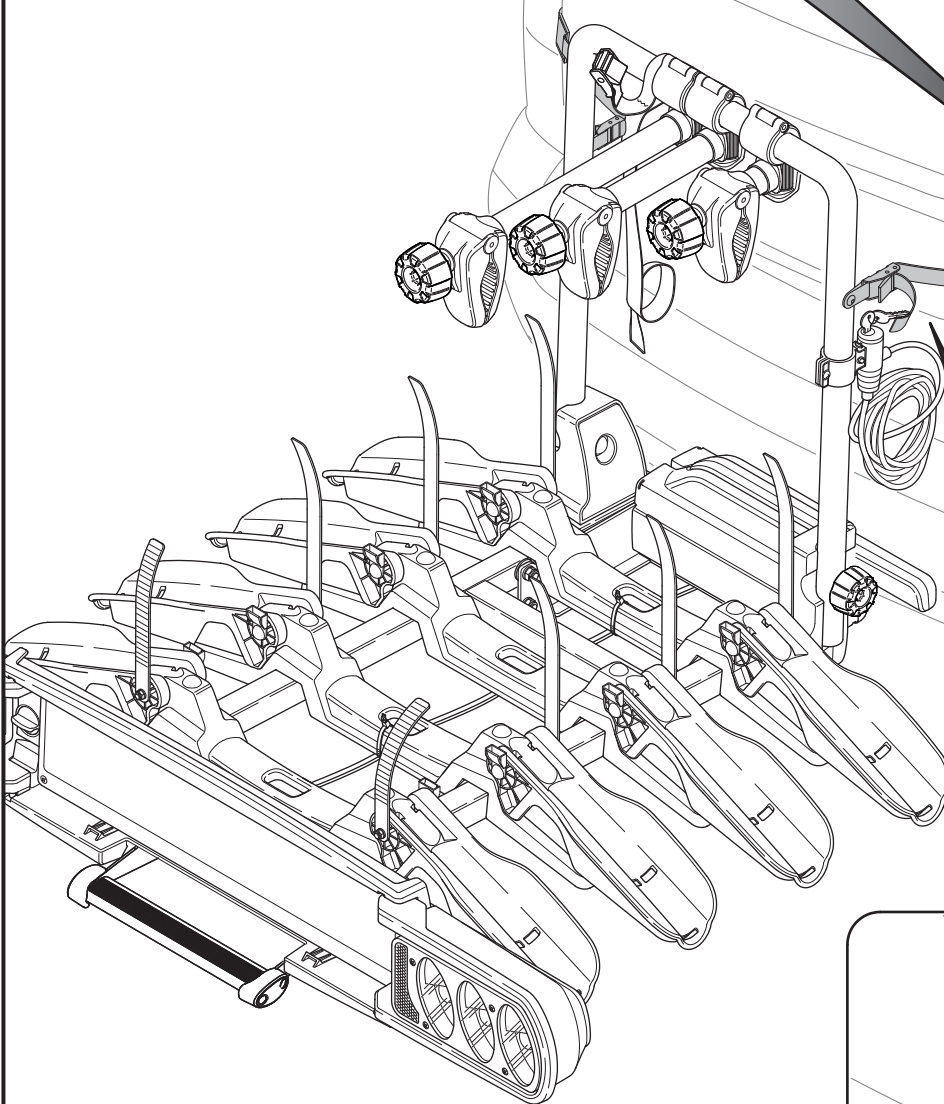
2



1

2

3



3

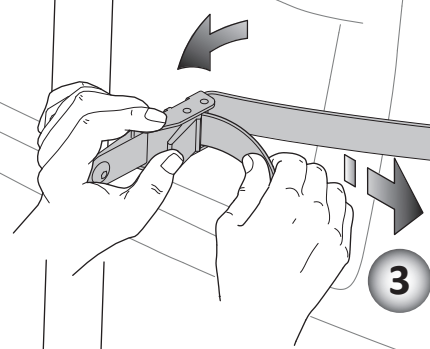


Fig. H3



4

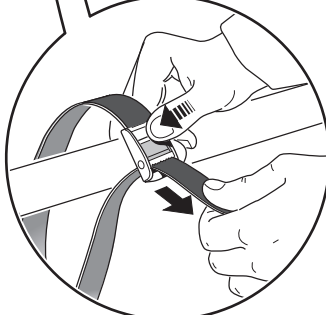
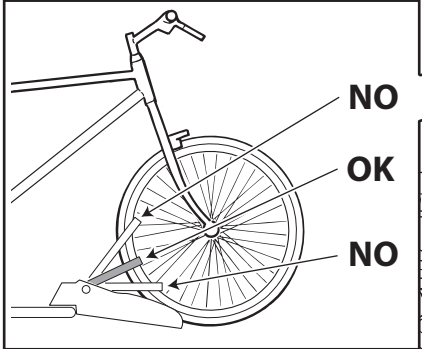
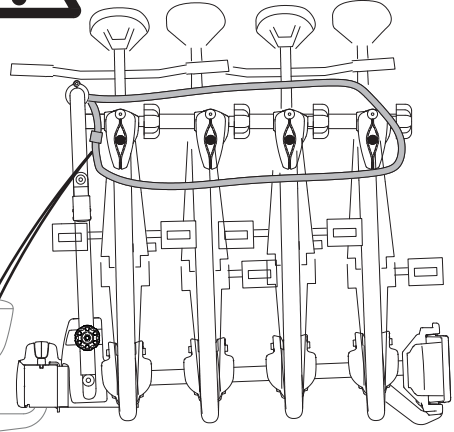
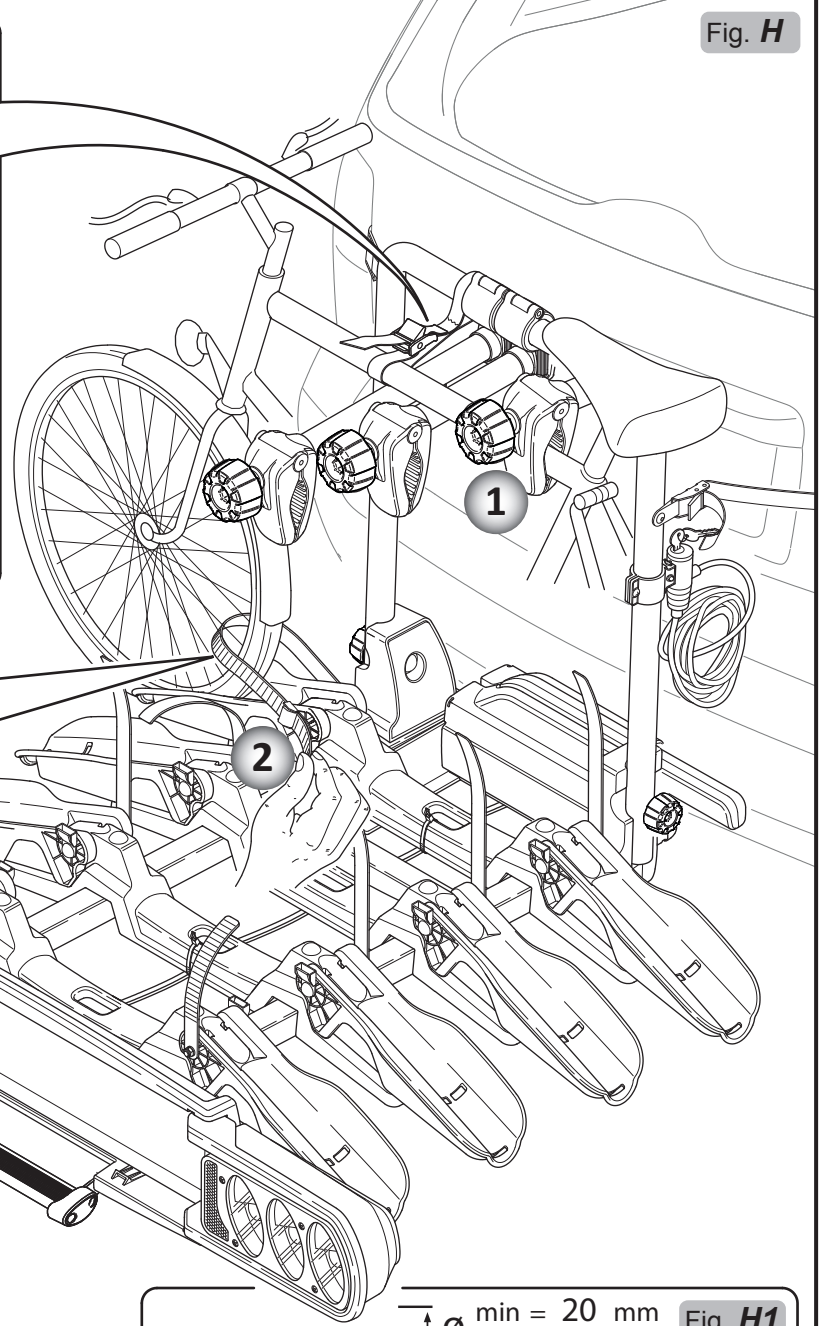


Fig. H



∅ min = 20 mm
max = 50 mm Fig. H1

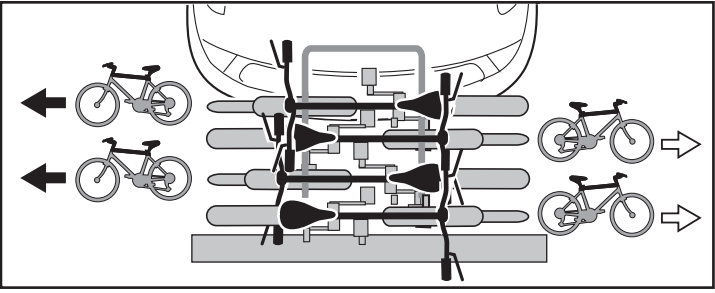
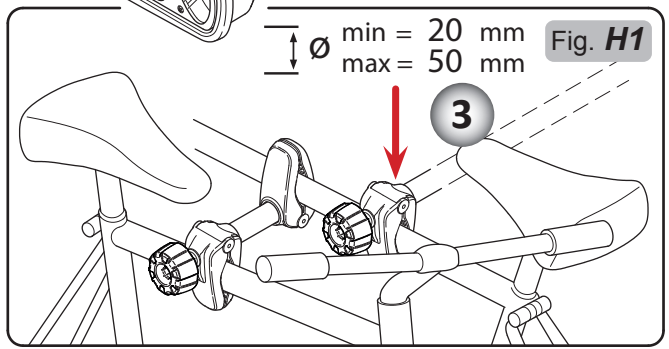


Fig. H2

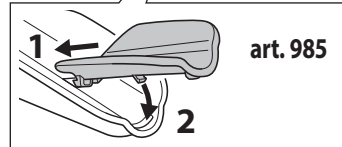
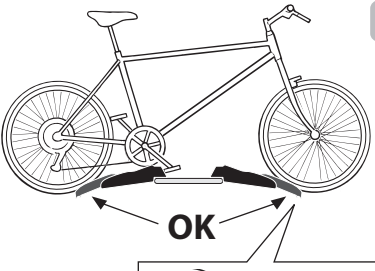
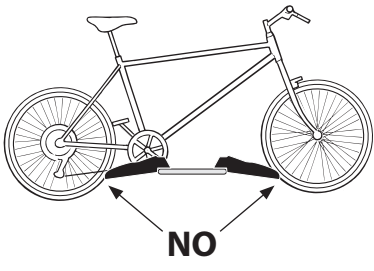
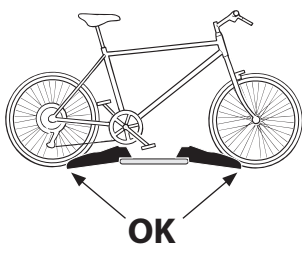


Fig. I

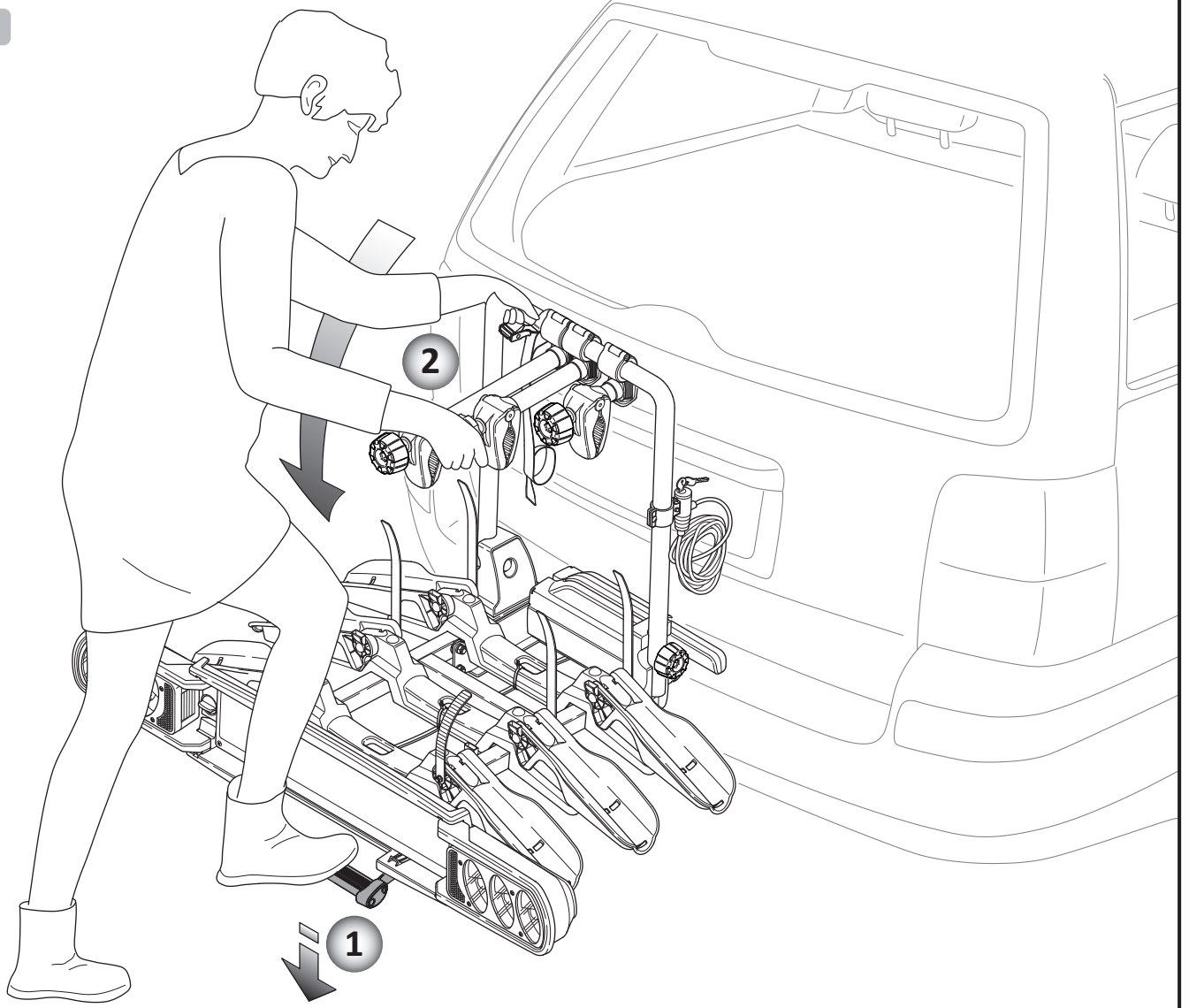


Fig. L

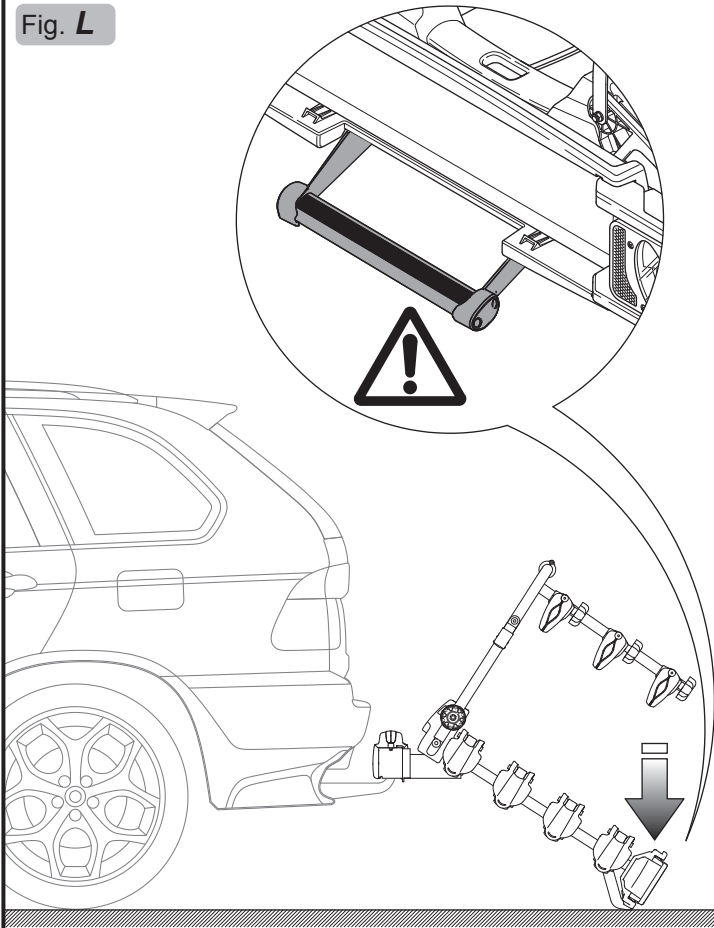
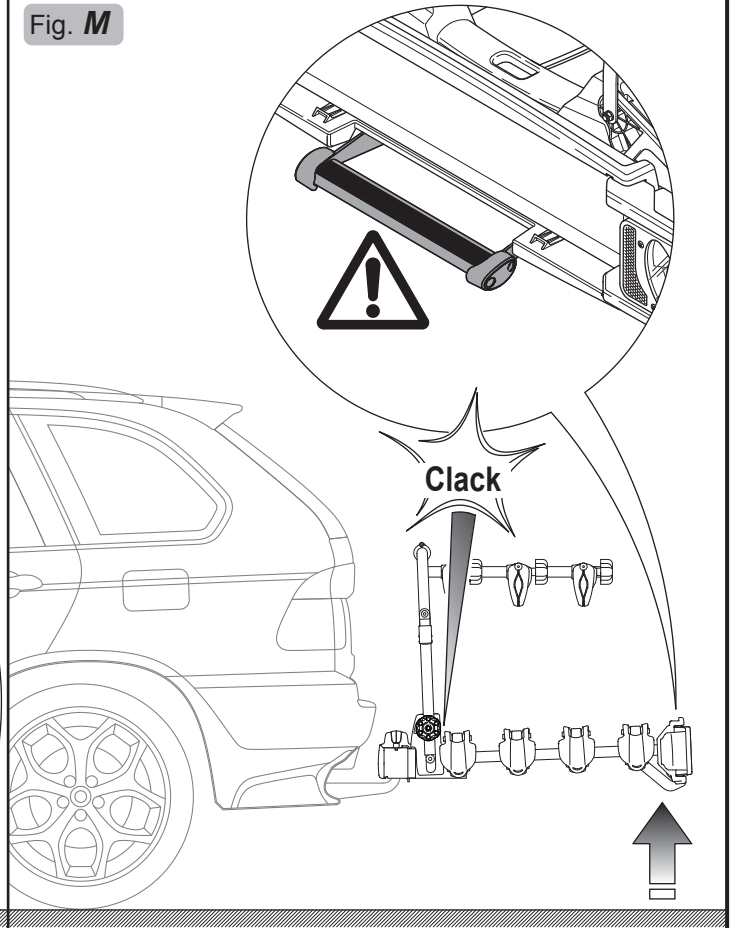


Fig. M



ASSEMBLY AND USER INSTRUCTIONS

Whenever this product is used the following information must be taken into consideration: the bike rack is a safe product if used correctly, but if it is used incorrectly it can cause damages to you and to anyone driving behind you.

HOW TO INSTALL THE BIKE CARRIER ON THE TOWBALL

For personal safety and to avoid damaging the vehicle we recommend 2 people mount the bike carrier.

Follow in sequence the actions in fig. **A-B-C-D-E-F**.

Adjustment of closing lever force

It is always necessary to make the first adjustment when the product is purchased. Then, every time the product is used, the clamping force must be checked and adjusted if necessary. In order to prevent accidents and damage it is advisable to ask a second person to assist you in this procedure as well. After disengaging and lifting the lever horizontal position (**1-2 Fig. A**), The screw must be adjusted with the wrench provided so that the clamping force on the lever is increased to a minimum of **45 Kg**. (**2-3 Fig. B**). Make sure that the bike rack does not rotate when the clamping device has been locked.

ONLY FOR ART.708/4

Clean the parts of the bodywork that will be in contact with the straps of the bike carrier (**1 Fig. G**).

Attach the strap hooks to the edges of the vehicle hatch, then insert the straps in the buckles (make sure the inlet direction is correct) (**2-3 Fig. G**).

IMPORTANT: Give the straps a good tug to check for tightness. Check the tightness before starting and during the trip.

POSITIONING AND FIXING THE BIKES ON THE BIKE RACK

In the case of bikes with carbon frames or forks, always consult the bike manufacturer or dealer to check if you are allowed to use the carrier.

Place the biggest and heaviest bike on the bike rack first, position the wheels in the tire cradles and fix it to the shortest arm (**1 Fig. H**). Secure the wheels by means of the fixing straps (**2 Fig. H**).

Repeat the operations in (**1-2 Fig.H**) for the second, third and fourth bikes. The first, second and third bikes are secured to the fixing arch with the fixing arms (**1 Fig. H**), whereas the fourth bike is secured to the third bike with fixing arm (**3 Fig. H1**).

If your bike protrudes excessively from the wheel cradles, use the 2 supplied adapters (**Fig. H2**); further adapters are available as optional extras art. 985.

IMPORTANT: For safe transportation of the load the bike carrier is supplied trap for tying es to the fixing arch. Check that the belt is mounted correctly by pulling on it (**4 Fig. H3**).

BIKE RACK INCLINATION

To tilt the bike rack hold it up with one hand while you press the pedal (**1-2 Fig. I**). To avoid injury or damage, this operation of tilting the bike rack should be carried out with the help of a third person. To close the bike rack, lift it until the tilt mechanism engages completely by passing from the tilt position (**Fig. L**) to the closed position (**Fig. M**).

ATTENTION – SAFETY REQUIREMENTS

As well as the information described below please observe the "Conditions, suggestions and limits for use" specified in the EC type test certificate.

- Weight and maximum capacity of bike racks:

* Model **708/4** (19,89 kg.) ---> 4 bikes, max. capacity 60 kg.

* Model **708/3** (17,38 kg.) ---> 3 bikes, max. capacity 60 kg.

* Model **708** (15,68 kg.) ---> 2 bikes, max. capacity 60 kg.

- Do not use the cycle carrier on the road with wheel supports and light bar in closed position.
- Never exceed the permitted capacity of the towing hook installed. The combined weight of the bike rack and the load must never exceed the permitted capacity. Keep the towing hook ball surface clean from dirt and oil.
- The driver is always responsible for the load he is transporting and consequently he is also responsible for checking the fastenings both before starting the trip and at regular intervals during the trip.
- Check the car manual for the specifications concerning the maximum permissible rear axle weight.
- Verify compliance with the value **D** (maximum load bearing capacity) of the towball specified by the car or towball manufacturer; the value **D** for the towball must be at least **(760 Kg) 7.6kN**; older towballs often only specify the permissible load on the towball **GA** and the total permissible load of the towing vehicle **GK** rather than value **D**; in this case the value **D** can be calculated using the values specified in the vehicle maintenance or registration booklet:

$$D = \frac{9,81}{1000} \times \frac{(GA \times GK)}{(GA + GK)}$$

(*D* in [kN] / *GA* in [kg] / *GK* in [kg])

- Remove from the transported bikes children's seats, transport baskets, rain covers or other elements that could get lost or increase the air resistance.
- Do not carry more bikes than the number indicated for a specific model.
- Bike parts, such as for example the handlebars or pedals, must not be left in the normal position of use; they must be folded to avoid dangerous projections.
- Compatibility with the bike carrier must be checked in the case of bikes with particular forms.
- If the bicycle does not have a crossbar (woman's bike) it may be necessary to use an additional bar (optional art. 395).
- Compatibility cannot be guaranteed in the case of children's bikes.
- Ensure that the bike rack is fitted correctly on the towing hook and that the bikes are secured as instructed.
- The bike rack is only suitable for transporting bicycles.
- Before leaving, check that the rear lights function correctly. Also check that the indicator lights work correctly.
- Keep the connections clean (lighting board power plug and power outlet on the vehicle); use suitable cleaning materials when necessary.
- Do not use and/or attach the bike rack to the car before making the electrical connections.
- Check that the electrical cables are not damaged or likely to be damaged by interference with other elements of the vehicle or that they could, in any way, be accidentally cut.
- The lighting devices are not designed to be immersed in water.
- Any major work required to be done on the electrical system and connections must be performed by qualified personnel.
- Provide an additional number plate to be attached to the towball bike rack.

- Keep in mind that when driving a vehicle with a towball bike carrier the rear load projection is different to the normal projection, therefore, take care when reversing or parking as you need to consider the longer length of the vehicle; also be aware that the weight of the bikes loaded on the carrier alter the handling characteristics of the vehicle particularly in crosswind conditions, on bends or when braking; When on the road, respect the highway code speed limits and pay attention to the road conditions to prevent jolts.
- If the driver's rear view is obstructed the vehicle must be equipped with rearview mirrors to ensure safe driving.
- To avoid damage, if the boot lid is equipped with an automatic opening function, use this function with care.
- The rear lights of the vehicle are partially or completely covered when using the towball carrier which is why the model that you have purchased is equipped with an extra light and numberplate system. The necessary number and type of lights depend on the date of the vehicle's first registration, as set out below:

WE RECOMMEND YOU KEEP THESE INSTRUCTIONS IN A SAFE PLACE AND READ THEM EACH TIME YOU USE THE CARRIER.

We, the manufacturers do not accept any responsibility for the misuse of this product, or a use not in accordance with our instructions.

WARNING : Keep within the laws of the country in which you are using the bike carrier.

<p>REGISTRATION BEFORE 01.01.1987</p> <p>It is not obligatory to use fog lights or reversing lights on the towball bike carrier.</p> <p>Use of a 7 pin plug is permitted.</p>	<p>REGISTRATION BETWEEN 01.01.1987 AND 31.12.1990</p> <p>It is not obligatory to use fog lights but it is mandatory to use the reversing lights of the towball bike carrier.</p> <p>Use of a 7 pin plug is permitted. In the event of incompatibility between socket and plug use suitable adaptors that are readily available on the market.</p>
<p>REGISTRATION AFTER 01.01.1991</p> <p>All the lights of the towball bike carrier must be operational. Fog lights and reversing lights are obligatory.</p> <p>It is necessary to use a relay or electric plug with a cutoff system that ensures that the vehicle's fog lights switch off automatically when the towball bike carrier is used and come on as soon as the plug is removed (Only a 13 pin plug complies with this requirement).</p>	<p>REGISTRATION AFTER 01.01.1998</p> <p>The towball bike carrier must not cover the third brake lights. The third brake light must be visible otherwise it must be repeated on the towball bike carrier.</p>

- If the load protrudes more than 40 cm beyond the surface of the lights of the towball bike carrier then a visual sign must be attached to it.
- Check all the bike rack fixing elements after a short while, then at regular intervals.
- Check the distance between the bike rack, the bikes and the exhaust pipe(s) to avoid heat damages.
- To increase road safety and to reduce fuel consumption, remove the bike rack when not in use.
- Modifications to the bike rack and its components are not permitted. Immediately replace any worn or damaged part using original spare parts exclusively.
- The bike rack can be cleaned by using warm water and/or car shampoo. Store the bike rack in dry conditions at moderate temperatures.

THE TYPE APPROVAL CERTIFICATE CAN BE DOWNLOADED FROM THE PRODUCT TECHNICAL DATA SHEET ON OUR WEB SITE

www.peruzzosrl.com

MONTAGE- UND GEBRAUCHSANLEITUNG

Bei jeder Nutzung dieses Produktes sind die nachstehenden Informationen zu berücksichtigen: Der Fahrradträger ist ein sicheres Produkt, solange er korrekt benutzt wird. Wird er im Gegensatz dazu nicht korrekt benutzt, kann er Ihnen und anderen, hinter Ihnen fahrenden Straßenteilnehmern Schaden zufügen.

INSTALLATION DES FAHRRADTRÄGERS AUF DIE ANHÄNGERKUPPLUNG

Um den Fahrradträger sicher zu montieren und Schäden am Fahrzeug zu vermeiden, wird empfohlen, eine weitere Person um Mithilfe zu bitten.

Die in den Abbildungen **A-B-C-D-E-F** gezeigten Arbeitsschritte sind nacheinander auszuführen.

Einstellung der Hebelschließkraft

Beim Kauf des Produktes muss in jedem Fall die erstmalige Einstellung vorgenommen werden. Anschließend ist die Schließkraft bei jeder erneuten Nutzung zu kontrollieren und bei Bedarf nachzustellen. Um Unfälle und Beschädigungen zu verhindern, sollte auch bei diesem Vorgang eine weitere Person um Hilfe gebeten werden. Nach dem Entsperrern und Hochstellen von Hebel (**1-2 Abb. A**) muss der Fahrradträger von der zweiten Person in waagerechter Lage gehalten werden. Die Schraube muss mit dem beiliegenden Schlüssel so eingestellt werden, dass sich die Schließkraft auf dem Hebel auf mindestens **45 kg** erhöht (**2-3 Abb. B**). Vergewissern Sie sich, dass der Fahrradträger sich bei geschlossener Befestigungsvorrichtung nicht dreht.

NUR FÜR ART.708/4

Die Teile der Karosserie säubern, die mit den Riemen des Fahrradträgers in Berührung kommen (**1 Abb. G**).

Die Haken in die Riemen an den Rändern der Autoheckklappe einfügen, dann die Riemen in die Schnallen einführen, wobei auf die korrekte Eintrittsrichtung zu achten ist (**2-3 Abb. G**).

WICHTIG: Prüfen Sie durch heftiges Ziehen, ob die Riemen halten.

Kontrollieren Sie bei Antritt der Fahrt und während der Fahrtpausen die Riemenspannung.

POSITIONIERUNG UND BEFESTIGUNG DER FAHRRÄDER AUF DEM FAHRRADTRÄGER

Fragen Sie bei Rädern mit Carbon-Rahmen oder -Gabeln stets den Hersteller oder Händler um sicherzustellen, dass Ihr Modell mit dem Träger transportiert werden darf.

Das größte und schwerste Fahrrad als erstes auf dem Fahrradträger positionieren, die Räder in die Radaufnahme setzen und das Fahrrad an den kürzesten Arm anhängen (**1 Abb. H**). Die Räder mit den im Lieferumfang enthaltenen Riemen fixieren (**2 Abb. H**).

Wiederholen Sie die Vorgänge (**1-2 Abb. H**) für das zweite, dritte und vierte Fahrrad. Das erste, zweite und dritte Fahrrad wird mit den Befestigungsarmen (**1 Abb. H**) am Befestigungsbügel fixiert, während das vierte Fahrrad mit dem Befestigungsarm (**3 Abb. H1**) am dritten Fahrrad fixiert wird.

Falls Ihr Fahrrad zu weit über die Radstütze hinausragt, verwenden Sie bitte die beiden zum Lieferumfang gehörenden Adapter (**Abb. H2**). Weitere Adapter mit der Artikelnummer 985 sind als Sonderzubehör erhältlich.

WICHTIG: Für den sicheren Transport der Last ist der Fahrradträger mit einem Riemen ausgestattet, mit dem alle Fahrräder am Befestigungsbügel festgezurrut werden müssen. Vergewissern Sie sich durch ausreichendes Spannen des Riemens, dass dieser korrekt montiert ist (**4 Abb. H3**).

NEIGEN DES FAHRRADTRÄGERS

Um den Fahrradträger abzuklappen, halten Sie ihn mit einer Hand hoch und schieben die Stange gleichzeitig mit dem Fuß nach unten (**1-2 Abb. I**). Um Verletzungen und Schäden auszuschließen, muss sich die ausführende Person beim Schrägstellen des Fahrradträgers der Hilfe einer dritten Person bedienen. Zum Schließen wird der Fahrradträger soweit hochgehoben, bis die Schrägstellvorrichtung vollständig einrastet und von der Neigstellung (**Abb. L**) in die Schließstellung (**Abb. M**) übergeht.

ACHTUNG – SICHERHEITSVORSCHRIFTEN

Neben den nachstehenden Ausführungen beachten Sie bitte die "**Bedingungen, Empfehlungen und Gebrauchsbeschränkungen**" aus der Prüfbescheinigung für die EG-Typgenehmigung.

- Gewicht und maximale Tragkraft der Fahrradträger:

* Modell **708/4** (19,89 kg.) ---> 4 Fahrräder, Tragfähigkeit max. 60 kg.

* Modell **708/3** (17,38 kg.) ---> 3 Fahrräder, Tragfähigkeit max. 60 kg.

* Modell **708** (15,68 kg.) ---> 2 Fahrräder, Tragfähigkeit max. 60 kg.

- Den Fahrradträger nicht im Straßenverkehr benutzen, wenn die Radstütze und der Lampenträger eingeklappt, also geschlossen sind.
- Die zulässige Traglast der installierten Anhängerkupplung darf auf keinen Fall überschritten werden. Das Gesamtgewicht des Fahrradträgers und der Last darf die zulässige Höchstbelastung in keinem Fall überschreiten. Halte Sie die Kugelfläche der Anhängerkupplung sauber; Schmutz- und Ölspuren sind zu entfernen.
- Der Fahrer ist immer für die transportierte Last und somit auch für die Kontrolle verantwortlich, mit der sowohl beim Fahrtantritt, als auch in regelmäßigen Abständen während der Fahrt die Befestigung zu prüfen ist.
- Schlagen Sie im Betriebshandbuch des Autos nach, um zu prüfen, ob die Vorgaben für das zulässige Höchstgewicht auf der Hinterachse eingehalten sind.
- Prüfen Sie, ob der vom Hersteller des Autos oder der Anhängerkupplung angegebene Wert **D** (Höchstbelastung) eingehalten ist; der für die Anhängerkupplung angegebene Wert **D** muss mindestens (**760 Kg**) **7,6 kN** betragen; ältere Anhängerkupplungen weisen häufig statt des Wertes **D** nur die auf der Anhängerkupplung zulässige Last **G_A** und die zulässige Gesamtlast des ziehenden Fahrzeugs **G_K** aus; in diesem Fall kann man den Wert **D** selbst errechnen, indem man die Werte aus dem Serviceheft des Fahrzeugs oder aus dem KFZ-Schein zugrundelegt:

$$D = \frac{9,81}{1000} \times \frac{(G_A \times G_K)}{(G_A + G_K)}$$

(*D* in [kN] / *G_A* in [kg] / *G_K* in [kg])

- Entfernen Sie von den transportierten Fahrrädern Kindersitze, Körbe, Regenüberzüge oder andere Elemente, die sich lösen oder den Luftwiderstand erhöhen können.
- Die Anzahl der transportierten Fahrräder darf die für das erworbene Modell angegebene Höchstzahl nicht überschreiten.
- Teile aufgeladener Fahrräder wie etwa Lenker oder Pedalen dürfen nicht in Fahrstellung verbleiben, sondern sind umzulegen, damit sie nicht gefährlich weit hervorstehen.
- Bei Fahrrädern mit besonderer Form muss geprüft werden, ob sie mit dem Fahrradträger kompatibel sind.
- Bei Fahrrädern ohne horizontale Stange (Damenfahrräder) kann es erforderlich sein, eine zusätzliche Stange zu verwenden (Sonderzubehör Art. 395).

- Bei Kinderfahrrädern kann die Kompatibilität nicht garantiert werden.
- Überzeugen Sie sich, dass der Fahrradträger richtig auf der Anhängerkupplung montiert ist und dass die Fahrräder gemäß der Anleitung befestigt sind.
- Der Fahrradträger eignet sich ausschließlich für den Transport von Fahrrädern.
- Bevor Sie losfahren, prüfen Sie bitte, ob die Heckleuchten einwandfrei funktionieren. Prüfen Sie insbesondere die Blinkleuchten.
- Die Anschlüsse (Stecker der Vorrichtung und Steckdose des Zugfahrzeugs) sind bei Bedarf mit sachgerechten Materialien zu säubern.
- Der Fahrradträger darf erst verwendet und angebracht werden, wenn der Stromanschluss hergestellt worden ist.
- Prüfen Sie, ob die Stromkabel schadhaft sind, ob sie durch andere Teile des Fahrzeugs beschädigt oder ob sie in irgendeiner Weise ungewollt durchtrennt werden können.
- Die Beleuchtungseinrichtungen sind nicht für das Eintauchen in Wasser ausgelegt.
- Nennenswerte Arbeiten an der Elektroanlage und den Anschlüssen müssen von Fachleuten ausgeführt werden.
- Ein zusätzliches Kennzeichen ist am Kupplungs-Fahrradträger anzubringen.
- Berücksichtigen Sie bitte, dass mit dem Fahrradträger auf der Anhängerkupplung die Ausladung des Fahrzeugs hinten anders ist, als normal. Berücksichtigen Sie deshalb beim Rückwärtsfahren oder Einparken die größere Fahrzeuglänge. Berücksichtigen Sie außerdem, dass das Gewicht der auf den Fahrradträger geladenen Fahrräder die Fahreigenschaften des Autos vor allem bei Seitenwind, in der Kurve oder beim Bremsen verändert; Halten Sie während der Fahrt die von der Straßenverkehrsordnung vorgeschriebene Geschwindigkeit ein. Achten Sie auf den Straßenzustand und vermeiden Sie Stöße durch Schlaglöcher.
- Wenn die Sicht nach hinten verstellt ist, rüsten Sie das Fahrzeug mit geeigneten Seitenrückspiegeln aus, die eine sichere Fahrt garantieren.
- Wenn sich die Motorhaube / Heckklappe automatisch öffnen lässt, müssen Sie diese Funktion zur Schadensvermeidung mit großer Vorsicht nutzen.
- Die Heckleuchten des Autos werden bei Nutzung der Vorrichtung für die Anhängerkupplung vollständig oder teilweise abgedunkelt. Aus diesem Grund ist der Fahrradträger, den sie erworben haben, mit einem weiteren Beleuchtungssystem und Kennzeichen ausgestattet. Die Anzahl und Art der Leuchten hängen davon ab, wann das Fahrzeug erstmalig zugelassen worden ist:

ZULASSUNG VOR DEM 01.01.1987
Nebelschlussleuchten und Rückfahrleuchten für den Fahrradträger auf der Anhängerkupplung sind nicht erforderlich.
Zulässig ist die Verwendung eines 7-poligen Steckers.

ZULASSUNG ZWISCHEN DEM 01.01.1987 UND DEM 31.12.1990
Nebelschlussleuchten sind nicht erforderlich, aber Rückfahrleuchten sind für den Fahrradträger auf der Anhängerkupplung vorgeschrieben.
Der 7-polige Stecker kann verwendet werden. Sind Stecker und Buchse inkompatibel, verwenden Sie bitte die entsprechenden, im Handel erhältlichen Adapter.

ZULASSUNG NACH DEM 01.01.1991
Alle Leuchten des auf der Anhängerkupplung angebrachten Fahrradträgers müssen funktionieren. Nebelschlussleuchten und Rückfahrleuchten sind vorgeschrieben.
Erforderlich ist die Verwendung eines Relais oder einer Steckdose mit einem System zur Trennung der Verbindung, das sicherstellt, dass die Nebelschlussleuchten des Fahrzeugs bei Verwendung der Anhängerkupplung automatisch ausgeschaltet und bei Entfernung des Steckers wieder eingeschaltet werden (nur der 13-polige Stecker genügt dieser Anforderung).

ZULASSUNG NACH DEM 01.01.1998
Der Fahrradträger für die Anhängerkupplung darf die dritte Bremsleuchte nicht verdecken. Die dritte Bremsleuchte muss sichtbar sein. Ist sie dies nicht, ist der Fahrradträger für die Anhängerkupplung mit einer dritten Bremsleuchte auszustatten.

- Wenn die Last weiter als 40 cm über die Leuchten des auf der Anhängerkupplung angebrachten Fahrradträgers hervorsteht, muss sie gekennzeichnet werden.
- Kontrollieren Sie anfänglich nach einer kurzen Fahrtstrecke, anschließend in regelmäßigen Zeitabständen alle Befestigungselemente des Fahrradträgers.
- Prüfen Sie den Abstand zwischen dem Fahrradträger, den Fahrrädern und dem Auspuffrohr/e, um wärmebedingte Schäden auszuschließen.
- Um die Straßensicherheit zu erhöhen und Energie zu sparen, bauen Sie den Fahrradträger bitte ab, wenn er nicht benutzt wird.
- Es ist untersagt, am Fahrradträger und seinen Komponenten Änderungen vorzunehmen. Jedes verschlissene oder beschädigte Teil ist sofort und ausschließlich durch Originalersatzteile zu ersetzen.
- Der Fahrradträger lässt sich mit lauwarmem Wasser, bei Bedarf auch mit einem speziellen Autowaschmittel reinigen. Bewahren Sie den Fahrradträger bei gemäßigten Temperaturen vor Feuchtigkeit geschützt auf.

VERWAHREN SIE DIE MONTAGEANLEITUNG SICHER AUF UND KONSULTIEREN SIE DIESE BEI JEDEM GEBRAUCH DES TRÄGERS.

Der Hersteller haftet nicht für Schäden, die durch das nicht Beachten der Montageanleitung und der Sicherheitsnorm entstanden sind.

ACHTUNG: halten Sie die Landesgesetze, in den Länder in denen Sie den Träger benutzen, ein.

DAS DOKUMENT ÜBER DIE TECHNISCHE ZULASSUNG KANN VON UNSERER WEBSITE

www.peruzzosrl.com

INNERHALB DES TECHNISCHEN PRODUKTDATENBLATTES HERUNTERGELADEN WERDEN.

INSTRUCTIONS DE MONTAGE ET D'UTILISATION

Veillez tenir compte des instructions ci-dessous à chaque fois que vous utilisez ce produit. Le porte-vélo est un produit sûr à condition qu'il soit utilisé correctement, s'il est utilisé de manière impropre il peut procurer des dommages aux personnes qui l'utilisent et à celles qui les suivent sur la route.

COMMENT INSTALLER LE PORTE-VÉLO SUR LE CROCHET DE REMORQUAGE

Pour installer le porte-vélo en toute sécurité et éviter tout dommage au véhicule, l'aide d'une deuxième personne est recommandée.

Effectuer dans l'ordre les opérations indiquées sur les figures **A-B-C-D-E-F**.

Réglage de la force de fermeture du levier

Il est toujours nécessaire de procéder au premier réglage au moment de l'achat du produit. Par la suite le contrôle de la force de fermeture doit être effectué lors de chaque utilisation en procédant de nouveau au réglage le cas échéant. Afin d'éviter tout accident ou dommage, il est recommandé, même lors de cette phase, de demander l'aide d'une deuxième personne. Après avoir débloqué et soulevé le levier (**1-2 fig. A**), le porte-vélo doit être maintenu en position horizontale par la deuxième personne. La vis doit être réglée avec la clé fournie de manière à ce que la force de fermeture appliquée sur le levier arrive au moins à **45 Kg (2-3 Fig. B)**. Assurez-vous, avec le dispositif de fixation fermé, qu'il est impossible de tourner le porte-vélo.

SEULEMENT POUR L'ART.708/4

Nettoyer les parties de la carrosserie qui seront en contact avec les sangles du porte-vélo, (**1 Fig. G**). Introduisez les crochets des sangles sur les bords du hayon du véhicule, puis introduisez les sangles dans les boucles en respectant le sens d'entrée (**2-3 Fig. G**).

IMPORTANT: Assurez-vous de la tenue des sangles en les secouant. Contrôlez leur tension au début du parcours et lors d'arrêts.

POSITIONNEMENT ET FIXATION DES VÉLOS SUR LE PORTE-VÉLO

Pour les vélos dotés d'un cadre ou de fourches en carbone, consultez le fabricant ou le revendeur du vélo pour vous assurer de l'utilisation possible du porte-vélos.

Positionnez d'abord le vélo le plus grand et le plus lourd sur le porte-vélo, mettez les roues dans les logements correspondants et l'accrocher au bras plus court (**1 Fig. H**). Fixez les roues avec les sangles fournies (**2 Fig. H**).

Répétez les opérations (**1-2 Fig. H**) pour le deuxième, le troisième et le quatrième vélo. Le premier, le deuxième et le troisième vélo se fixent au montant de fixation avec les bras de fixation (**1 Fig. H**), alors que le quatrième vélo se fixe au troisième avec le bras de fixation (**3 Fig. H1**).

Si votre vélo dépasse trop du support de roue, utiliser les 2 adaptateurs inclus (**Fig. H2**); des adaptateurs supplémentaires sont disponibles en option art. 985.

IMPORTANT: Pour transporter la charge en toute sécurité le porte-vélo est doté d'une sangle qui sert à fixer tous les vélos au montant de fixation. Assurez-vous, en tendant suffisamment la sangle, qu'elle est montée correctement (**4 Fig. H3**).

INCLINAISON DU PORTE-VÉLO

Pour incliner le porte-vélo maintenez-le soulevé avec une main et avec le pied poussez la barre vers le bas (**1-2 Fig. I**). Pour éviter toute blessure et dommage, l'inclinaison du porte-vélo devrait être effectuée avec l'aide d'une troisième personne. Pour la fermeture, le porte-vélo doit être soulevé jusqu'à ce que le dispositif d'inclinaison s'enclenche complètement en passant de la position d'inclinaison (**Fig. L**) à la position de fermeture (**Fig. M**).

ATTENTION - NORMES DE SÉCURITÉ

En plus des dispositions ci-dessus, veuillez respecter les "**Conditions, conseils et contraintes d'utilisation**" visés dans le rapport d'essai pour l'homologation CE correspondante.

- Poids propre et capacité de charge maximale des porte-vélos:

* Modèle **708/4** (19,89 kg.) ---> 4 vélos, capacité de charge max. 60 kg.

* Modèle **708/3** (17,38 kg.) ---> 3 vélos, capacité de charge max. 60 kg.

* Modèle **708** (15,68 kg.) ---> 2 vélos, capacité de charge max. 60 kg.

- Sur route n'utilisez pas le porte-vélo avec les supports de roue et les supports de phare en position repliée.
- Ne dépassez en aucun cas la capacité de charge prévue pour le crochet de remorquage installé. Le poids total du porte-vélo plus la charge ne doit en aucun cas dépasser la capacité de charge prévue. La boucle du crochet de remorquage doit être propre, dépourvue de toute trace de saleté ou d'huile.
- Le conducteur est toujours responsable de la charge qu'il transporte et donc d'effectuer aussi un contrôle afin de vérifier que la charge est bien fixée aussi bien au moment de son départ que durant son déplacement à des intervalles réguliers.
- Veuillez consulter la notice du véhicule et vérifier que les données fournies au sujet de la charge maximale supportable par l'essieu arrière sont bien respectées.
- Vérifiez le respect de la valeur **D** (charge maximale) du crochet de remorquage indiquée par le fabricant du véhicule ou du crochet de remorquage; La valeur **D** exprimée pour le crochet d'attelage devrait correspondre au moins à **(760 Kg) 7,6 kN**; Souvent les crochets d'attelage les plus anciens indiquent seulement la charge admissible sur le crochet d'attelage **GA** et la charge totale admissible du véhicule tracteur **GK** au lieu de la valeur **D**; dans ce cas la valeur **D** peut être calculée en prenant les valeurs dans la notice du véhicule ou sur le certificat d'immatriculation:

$$D = \frac{9,81}{1000} \times \frac{(GA \times GK)}{(GA + GK)}$$

(D in [kN] / GA in [kg] / GK in [kg])

- Ôtez, des vélos à transporter, les éventuels sièges d'enfant, paniers, couvertures anti-pluie ou tout autre accessoire susceptible de se décrocher ou augmenter la résistance aérodynamique.
- Le nombre de vélos transportés ne doit pas être supérieur à celui prescrit selon le modèle acheté.
- Aucune partie des vélos transportés comme par exemple les guidons ou les pédales ne doit rester dans sa position d'utilisation normale mais doit être repliée de sorte à éviter tout débordement dangereux.
- Pour les vélos de forme particulière, il sera nécessaire de vérifier la compatibilité avec le porte-vélos.
- Pour les vélos sans barre horizontale (vélos de femme), il pourrait être nécessaire d'utiliser une barre supplémentaire (article 395 en option).
- Pour les vélos d'enfant, la compatibilité ne peut être garantie.
- Assurez-vous que le porte-vélo est installé correctement sur le crochet d'attelage et que les vélos sont fixés comme indiqué dans la notice.
- Le porte-vélo est conçu uniquement pour le transport de vélos.
- Avant de partir vérifiez que les feux arrière fonctionnent correctement; vérifiez, en particulier, le fonctionnement des clignotants.
- Les connexions (fiche dispositif et prise motrice) doivent être propres, au besoin intervenez avec un matériel approprié.
- Le porte-vélos ne peut être utilisé ou accroché au véhicule sans avoir préalablement effectué le branchement électrique.

- Assurez-vous que les fils électriques n'ont pas été endommagés ou qu'ils ne puissent l'être suite à des interférences avec d'autres éléments du véhicule ou ne puissent, de quelque manière que ce soit, être coupé accidentellement.
- Les dispositifs d'éclairage n'ont pas été conçus pour être immergés dans l'eau.
- Toute intervention importante sur l'installation électrique et sur les connexions doit être effectuée par un personnel expert.
- Prévoyez une réplique appropriée de la plaque d'immatriculation à appliquer sur le porte-vélos d'attelage.
- Notez que en utilisant le porte-vélos d'attelage les débordements arrière du véhicule sont différents par rapport à la normale, faites donc attention aux manoeuvres en marche arrière et de stationnement en raison de l'encombrement plus important du véhicule en longueur. Considérez que le poids des vélos montés sur le porte-vélos modifie le comportement de maniabilité du véhicule en particulier en présence de vent latéral, dans les virages ou en cas de freinage ; voyagez en respectant les limites de vitesse du code de la route en faisant attention aux conditions de la route et en évitant toute secousse excessive.
- Si la visibilité arrière est obstruée, équipez le véhicule de miroirs appropriés aptes à garantir la sécurité au volant.
- Afin d'éviter tout éventuel dommage, si le capot/coffre est équipé d'une ouverture automatique veillez à utiliser cette fonction avec précaution.
- Les feux arrière du véhicule sont complètement ou partiellement masqués en cas d'utilisation du dispositif d'attelage, c'est la raison pour laquelle votre porte-vélos est équipé d'un système supplémentaire de feux et plaque d'immatriculation. Le nombre et le type de feux nécessaires dépendent de la date de la première immatriculation du véhicule, conformément aux dispositions suivantes :

IMMATRICULATION AVANT LE 01.01.1987	IMMATRICULATION ENTRE LE 01.01.1987 ET LE 31.12.1990
Le fonctionnement des phares antibrouillard et des feux de recul du porte-vélos d'attelage n'est pas obligatoire.	Le fonctionnement des phares antibrouillard n'est pas obligatoire mais celui des feux de recul du porte-vélos d'attelage l'est.
L'utilisation d'une prise à 7 broches est autorisée.	Il est possible d'utiliser la fiche à 7 pôles. En cas d'incompatibilité entre la prise et la fiche, utilisez les adaptateurs spéciaux disponibles dans le commerce.
IMMATRICULATION APRES LE 01.01.1991	IMMATRICULATION APRES LE 01.01.1998
Tous les feux du porte-vélos d'attelage doivent fonctionner. Les phares antibrouillard et les feux de recul sont obligatoires.	Le porte-vélos d'attelage ne doit pas masquer les feux du troisième stop. Le troisième stop doit être visible autrement il doit être répété sur le porte-vélos d'attelage.
Il est nécessaire d'utiliser un relais ou une prise de courant avec un système de déconnexion apte à garantir que les phares antibrouillard du véhicule soient éteints automatiquement en cas d'utilisation du crochet d'attelage et soient rallumés dès que la prise est enlevée (Seule la prise à 13 broches répond à cette exigence).	

- Si la charge déborde de plus de 40 cm de la surface des feux du porte-vélos d'attelage, il est nécessaire de la signaler visuellement.
- Contrôlez initialement tous les éléments de fixation du porte-vélos après un bref parcours et ensuite à intervalles réguliers.
- Vérifiez la distance entre le porte-vélos, les vélos et le/les tuyau(x) d'échappement afin d'éviter tout éventuel dommage dû à la chaleur.
- Pour augmenter la sécurité routière et pour éviter toute consommation énergétique inutile, démontez le porte-vélos lorsqu'il n'est pas utilisé.
- Il est défendu de modifier le porte-vélo et ses composants. Remplacez immédiatement toute partie usée ou endommagée exclusivement avec des pièces de rechange originales.
- Nettoyez le porte-vélo avec de l'eau tiède et/ou un produit détergent pour véhicules. Rangez le porte-vélo dans un endroit à l'abri de l'humidité et à des températures modérées.

CONSERVEZ LES INSTRUCTIONS DE MONTAGE ET D'UTILISATION DU PORTE VELO ET CONSULTEZ LES AVANT CHAQUE UTILISATION

Le fabricant n'est pas responsable des dégâts causés par une utilisation non conforme aux instructions ci-jointes et par le non respect des normes de sécurité détaillées ci-dessus.

ATTENTION : vous devez vous conformer au Code de la Route en vigueur dans le pays où vous utilisez le porte vélo.

VOUS POUVEZ TÉLÉCHARGER LE DOCUMENT D'HOMOLOGATION SUR NOTRE SITE

www.peruzzosrl.com

À L'INTÉRIEUR LA FICHE TECHNIQUE DU PRODUIT.

ISTRUZIONI PER IL MONTAGGIO E L'IMPIEGO

Ogni volta che si usa questo prodotto devono essere considerate le informazioni sotto riportate: il portabici è un prodotto sicuro se usato correttamente, al contrario, se usato male, può arrecare danni a Voi e ad altri che vi seguono in strada.

COME INSTALLARE IL PORTABICI SUL GANCIO DI TRAINO

Per il montaggio in sicurezza del portabici e per evitare danni al veicolo si consiglia di richiedere l'aiuto di un'altra persona.

Eseguire in sequenza le operazioni indicate nelle figure **A-B-C-D-E-F**.

Regolazione della forza di chiusura della leva

È sempre necessario effettuare la prima regolazione al momento dell'acquisto del prodotto. Successivamente il controllo della forza di chiusura deve essere effettuato ad ogni utilizzo procedendo nuovamente con la regolazione nel caso in cui fosse necessario. Al fine di prevenire incidenti e danni è opportuno richiedere, anche in questa fase, l'aiuto di un'altra persona. Dopo aver sbloccato e alzato la leva (**1-2 fig. A**) il portabici deve essere mantenuto in posizione orizzontale dalla seconda persona. La vite deve essere regolata con la chiave in dotazione in modo tale che la forza di chiusura sulla leva venga aumentata fino ad un minimo di **45 Kg. (2-3 Fig. B)**. Assicurarsi che, con il dispositivo di fissaggio chiuso, il portaciclo non ruoti.

SOLO PER ART.708/4

Pulire le parti della carrozzeria che verranno a contatto con le cinghie del portaciclo (**1 Fig. G**). Inserire i ganci delle cinghie ai bordi del portellone dell'autoveicolo, quindi inserire le cinghie nelle fibbie facendo attenzione al giusto verso di entrata (**2-3 Fig. G**).

IMPORTANTE: Verificare la tenuta delle cinghie stratonandole. Controllarne la tensione all'inizio del viaggio e durante le soste.

POSIZIONAMENTO E FISSAGGIO DELLE BICICLETTE SUL PORTABICI

In caso di biciclette con forcelle o telai in carbonio, verificare con il produttore o il rivenditore della bicicletta se è possibile utilizzare il portabici.

Posizionare sul portabici per prima la bicicletta più grande e più pesante, mettere le ruote negli alloggiamenti ruota ed agganciarla al braccetto più corto (**1 Fig. H**). Fissare le ruote con le cinghie in dotazione (**2 Fig. H**). Ripetere le operazioni (**1-2 Fig. H**) per la seconda, la terza e la quarta bicicletta. La prima, la seconda e la terza bicicletta sono fissate all'arco di fissaggio con i braccetti di fissaggio (**1 Fig. H**), mentre la quarta è fissata alla terza con il braccetto di fissaggio (**3 Fig. H1**).

Nel caso in cui la vostra bicicletta sporga eccessivamente dai poggia ruote, utilizzare i 2 adattatori inclusi (**Fig. H2**). Ulteriori adattatori sono disponibili come optional art. 985.

IMPORTANTE: Per trasportare in sicurezza il carico il portabici è fornito di una cinghia che deve legare tutte le bici all'arco di fissaggio. Assicurarsi, tendendo sufficientemente la cinghia, che essa sia montata correttamente (**4 Fig. H3**).

INCLINAZIONE DEL PORTABICI

Per inclinare il portabici tenerlo sollevato con una mano mentre con il piede spingere la barra verso il basso (**1-2 Fig. I**). Per evitare lesioni e danni l'inclinazione del portabici da parte dell'operatore dovrebbe essere effettuata facendosi aiutare da una terza persona. Per la chiusura il portabici viene sollevato fino a quando il dispositivo di inclinazione si innesta completamente passando dalla posizione di inclinazione (**Fig. L**) alla posizione di chiusura (**Fig. M**).

ATTENZIONE - NORME DI SICUREZZA

Oltre a quanto di seguito esposto preghiamo di osservare "Condizioni, consigli e limitazioni d'uso" di cui al certificato di prova per l'omologazione CE del tipo.

- Peso proprio e portata massima dei portabici:

* Modello **708/4** (19,89 kg.) ---> 4 biciclette, portata max. 60 kg.

* Modello **708/3** (17,38 kg.) ---> 3 biciclette, portata max. 60 kg.

* Modello **708** (15,68 kg.) ---> 2 biciclette, portata max. 60 kg.

- Non utilizzare su strada il portabici con poggia ruota e portafanali in posizione chiusa.
- Non superare mai la portata consentita del gancio di traino installato. Il peso complessivo del portabici e del carico non devono mai superare la portata consentita. Mantenere la superficie della sfera del gancio di traino pulita eliminando eventuali tracce di sporco o olio.
- Il conducente è sempre responsabile del carico trasportato e quindi anche di effettuare un controllo al fine di verificarne l'adeguato fissaggio sia al momento della partenza, sia durante il viaggio ad intervalli regolari.
- Consultare il manuale dell'auto e verificare il rispetto delle specifiche riportate in merito al carico massimo consentito sull'asse posteriore.
- Verificare il rispetto del valore **D** (portata massima) del gancio traino indicato dal produttore dell'auto o del gancio traino; il valore **D** espresso per il gancio traino dovrebbe essere pari ad almeno (**760 Kg**) **7,6 kN**; i ganci traino più vecchi spesso indicano solamente il carico consentito sul gancio traino **G_A** ed il carico totale consentito del veicolo trainante **G_K** anziché il valore **D**; in tal caso il valore **D** può essere così calcolato prendendo i valori nel libretto di manutenzione della vettura o nel libretto di immatricolazione:

$$D = \frac{9,81}{1000} \times \frac{(G_A \times G_K)}{(G_A + G_K)}$$
 (D in [kN] / G_A in [kg] / G_K in [kg])
- Togliere dalle biciclette trasportate eventuali seggiolini per bambini, cestini, coperture per pioggia o qualsiasi altro elemento che potrebbe staccarsi o aumentare la resistenza aerodinamica.
- Il numero di biciclette trasportate non deve superare quello previsto in base al modello acquistato.
- Nessuna parte delle biciclette caricate come, per esempio, manubri o pedali, devono essere lasciati in posizione di utilizzo classico, vanno piegati onde evitare sporgenze pericolose.
- Per bici di forma particolare deve essere verificata la compatibilità col portabici.
- Per bici senza barra orizzontale (bici per donna) può essere necessario utilizzare una barra addizionale (optional art.395).
- Per bici da bambino la compatibilità non può essere garantita.
- Assicurarsi che il portabici sia montato correttamente sul gancio di traino e che le biciclette siano fissate come da istruzioni fornite.
- Il portabici è idoneo solo per il trasporto di biciclette.
- Prima di partire controllare la completa funzionalità delle luci posteriori; verificare, in particolare, il funzionamento delle frecce direzionali.
- Mantenere pulite le connessioni (spina dispositivo e presa motrice), intervenendo con materiali appropriati ove si rendesse necessario.
- Non utilizzare e/o agganciare il portabici all'auto senza aver prima effettuato il collegamento elettrico.
- Verificare che i cavi elettrici non siano danneggiati o possano esserlo per interferenze con altri elementi del veicolo o possano, in qualche modo, essere tranciati accidentalmente.
- I dispositivi di illuminazioni non sono progettati per essere immersi in acqua.

- Eventuali interventi rilevanti sull'impianto elettrico e sulle connessioni devono essere eseguiti da personale specializzato.
- Provvedere con un'adeguata replica della targa da applicare sul portabici gancio traino.
- Tenere presente che con l'utilizzo del portabici gancio traino le sporgenze posteriori del veicolo sono diverse rispetto al normale, fate, quindi, attenzione alle manovre di retromarcia e di parcheggio per il maggior ingombro in lunghezza dell'autoveicolo, considerare che il peso delle biciclette caricate sul portabici cambia il comportamento della guidabilità dell'auto soprattutto in presenza di vento laterale, in curva o in caso di frenata; viaggiare rispettando i limiti di velocità del codice stradale prestando attenzione alle condizioni della strada ed evitando scossoni.
- Se la visuale posteriore risulta ostruita equipaggiare il veicolo con adeguati specchietti retrovisori che garantiscano una guida in sicurezza.
- Al fine di evitare danni, se il cofano/portellone è provvisto di apertura automatica, dovete utilizzare questa funzione con molta attenzione.
- Le luci posteriori dell'auto vengono completamente o parzialmente oscurate in caso di utilizzo del dispositivo gancio traino, per questo motivo il portabici che avete acquistato è dotato di un ulteriore sistema di luci e targa. Il numero e la tipologia di luci necessarie dipendono dalla data di prima immatricolazione del veicolo secondo quanto segue:

IMMATRICOLAZIONE PRIMA DEL 01.01.1987	IMMATRICOLAZIONE TRA IL 01.01.1987 ED IL 31.12.1990
Non è obbligatorio il funzionamento delle luci fendinebbia e delle luci di retromarcia del portabici gancio traino.	Non è obbligatorio il funzionamento delle luci fendinebbia ma è obbligatorio il funzionamento delle luci di retromarcia del portabici gancio traino.
E' consentito l'uso di una spina a 7 poli.	E' consentito l'uso della spina a 7 poli. In caso di incompatibilità tra presa e spina utilizzare gli appositi adattatori che si trovano in commercio.
IMMATRICOLAZIONE DOPO IL 01.01.1991	IMMATRICOLAZIONE DOPO IL 01.01.1998
Tutte le luci del portabici gancio traino devono essere funzionanti. Luci fendinebbia e luci di retromarcia sono obbligatorie.	Il portabici gancio traino non deve coprire le luci del terzo stop. Il terzo stop deve essere visibile in caso contrario deve essere ripetuto sul portabici gancio traino.
E' necessario l'utilizzo di un relè o di una presa elettrica con un sistema di sconnessione che assicuri che le luci fendinebbia del veicolo vengano spente automaticamente in caso di utilizzo del gancio traino e che vengano riaccese non appena viene rimossa la spina (Solo la spina a 13 poli risponde a tale requisito).	

- Se il carico proietta più di 40 cm oltre la superficie delle luci del portabici gancio traino allora è necessario segnalarlo visivamente.
- Controllare, inizialmente dopo un breve percorso, e successivamente a intervalli regolari, tutti gli elementi di fissaggio del portabici.
- Verificare la distanza tra il portabici, le biciclette e il/i tubo/i di scarico per evitare eventuali danni imputabili al calore.
- Per aumentare la sicurezza stradale e per un corretto risparmio energetico smontare il portabici quando non viene utilizzato.

- E' vietato modificare il portabici ed i suoi componenti. Sostituire immediatamente qualsiasi parte usurata o danneggiata esclusivamente con ricambi originali.
- La pulizia del portabici può essere eseguita con acqua tiepida e/o un prodotto detergente per auto. Riporre il portabici a temperature moderate ed al riparo dall'umidità.

SI RACCOMANDA DI CONSERVARE LE ISTRUZIONI DI USO DEL PRODOTTO E DI CONSULTARLE AD OGNI UTILIZZO

Il fabbricante non è responsabile dei danni causati da un uso non conforme alle istruzioni allegate ed al non rispetto delle norme di sicurezza sopra elencate.

ATTENZIONE: attenersi alla normativa del codice stradale vigente nello stato in cui si usa il portabici.

E' POSSIBILE SCARICARE IL DOCUMENTO DI OMOLOGAZIONE DAL NOSTRO SITO

www.peruzzosrl.com

ALL'INTERNO DELLA SCHEDE TECNICHE DEL PRODOTTO.

INSTRUCCIONES PARA EL MONTAJE Y LA UTILIZACIÓN

Cada vez que se usa este producto, se debe considerar la siguiente información: el portabicicletas es un producto seguro si se utiliza correctamente; por el contrario, si se usa mal, puede provocar daños a usted y a los conductores que le siguen.

CÓMO INSTALAR EL PORTABICICLETAS EN EL GANCHO DE REMOLQUE

Para montar el portabicicletas en condiciones de seguridad y evitar daños al vehículo, se recomienda solicitar la ayuda de otra persona.

Realice en secuencia las operaciones indicadas en las figuras **A-B-C-D-E-F**.

Regulación de la fuerza de cierre de la palanca

Siempre es necesario realizar la primera regulación en el momento de la compra del producto. Posteriormente, el control de la fuerza de cierre se debe realizar cada vez que se utiliza, regulándolo nuevamente si es necesario. Para prevenir accidentes y daños, también en esta fase es oportuno solicitar la ayuda de otra persona. Después de desbloquear y levantar la palanca (**1-2 Fig. A**), el portabicicletas debe ser mantenido en posición horizontal por la segunda persona. El tornillo se debe regular con la llave suministrada, de tal forma que la fuerza de cierre sobre la palanca aumente hasta un mínimo de **45 kg (2-3 Fig. B)**. Verifique que, con el dispositivo de fijación cerrado, el portabicicletas no gire.

SOLO PARA ART. 708/4

Limpie las partes de la carrocería que entrarán en contacto con correas del portabicicletas (**1 Fig. G**).

Coloque los ganchos de las correas en los bordes de la puerta trasera del vehículo y, a continuación, introduzca las correas en las hebillas, prestando atención al correcto sentido de entrada (**2-3 Fig. G**).

IMPORTANTE: Verifique la resistencia de las correas, tirando de ellas. Controle su tensión al principio del viaje y durante las paradas.

COLOCACIÓN Y FIJACIÓN DE LAS BICICLETAS EN EL PORTABICICLETAS

En el caso de las bicicletas con horquillas o cuadros de carbono, consulte siempre al fabricante o distribuidor de la bicicleta para comprobar que se puede utilizar el portabicicletas.

Coloque primero en el portabicicletas la bicicleta más grande y pesada; introduzca las ruedas en los alojamientos correspondientes y engánchela en el brazo más corto (**1 Fig. H**). Fije las ruedas con las correas suministradas (**2 Fig. H**).

Repita las operaciones (**1-2 Fig. H**) para la segunda, la tercera y la cuarta bicicleta. La primera, la segunda y la tercera bicicleta se fijan al arco de fijación con los brazos de fijación (**1 Fig. H**), mientras que la cuarta se fija a la tercera con el brazo de fijación (**3 Fig. H1**).

Si la bicicleta sobresale excesivamente de los apoyarruedas, utilice los dos adaptadores en incluidos (**Fig. H2**); están disponibles otros adaptadores opcionales (art. 985).

IMPORTANTE: Para transportar la carga en forma segura, el portabicicletas está dotado de una correa que debe sujetar todas las bicicletas al arco de fijación. Tense suficientemente la correa para verificar que la misma haya sido montada correctamente (**4 Fig. H3**).

INCLINACIÓN DEL PORTABICICLETAS

Para inclinar el portabicicletas, manténgalo levantado con una mano y empuje la barra hacia abajo con el pie (**1-2 Fig. I**). Para evitar lesiones y daños, la inclinación del portabicicletas debe ser regulada con la ayuda de una tercera persona. Para cerrarlo, el portabicicletas se levanta hasta que el dispositivo de inclinación se engancha completamente, pasando de la posición de inclinación (**Fig. L**) a la posición de cierre (**Fig. M**).

ATENCIÓN – NORMAS DE SEGURIDAD

Además de lo indicado a continuación, se ruega observar las "Condiciones, consejos y limitaciones de uso" incluidas en el certificado de ensayo para la homologación CE.

- Peso propio y capacidad máxima de los portabicicletas:

* Modelo **708/4** (19,89 kg.) ---> 4 bicicletas, capacidad máx. 60 kg.

* Modelo **708/3** (17,38 kg.) ---> 3 bicicletas, capacidad máx. 60 kg.

* Modelo **708** (15,68 kg.) ---> 2 bicicletas, capacidad máx. 60 kg.

- No utilice el portabicicletas en la calle con el apoyo para las ruedas y el portafaros plegados. apoyos para las ruedas.
- No superar nunca la capacidad de carga permitida por el gancho de remolque instalado. El peso total del portabicicletas y de la carga nunca debe superar la capacidad máxima permitida. Mantenga la superficie de la bola del gancho de remolque limpia, eliminando eventuales restos de suciedad o aceite.
- El conductor siempre es responsable de la carga transportada y, por lo tanto, también de realizar un control con el objetivo de verificar su adecuada fijación, tanto en el momento de partir como durante el viaje, a intervalos regulares.
- Consulte el manual del coche y verifique el cumplimiento de las especificaciones de carga máxima del eje trasero.
- Verifique el cumplimiento del valor **D** (capacidad máxima) del gancho de remolque, indicado por el fabricante del coche o del gancho de remolque; el valor **D** para el gancho de remolque debería ser de al menos (**760 Kg**) **7,6 KN**; los ganchos de remolque más viejos frecuentemente indican solamente la carga permitida para el gancho de remolque **G_A** y la carga total permitida para el vehículo tractor **G_K**, en lugar del valor **D**; en este caso, el valor **D** se puede calcular tomando los valores indicados en la libreta de mantenimiento del vehículo o en el certificado matriculación:

$$D = \frac{9,81}{1000} \times \frac{(G_A \times G_K)}{(G_A + G_K)}$$

(*D* in [kN] / *G_A* in [kg] / *G_K* in [kg])

- Saque de las bicicletas transportadas eventuales sillas para niños, cestas, cubiertas para lluvia o cualquier otro elemento que pueda desprenderse o aumentar la resistencia aerodinámica.
- El número de bicicletas transportadas no debe superar el previsto para el modelo adquirido.
- Ninguna parte de las bicicletas cargadas (por ejemplo, manillares o pedales) debe quedar en la posición normal de uso; por el contrario, se deben plegar para evitar el peligro representado por las partes sobresalientes.
- Para las bicicletas de formas especiales se debe verificar la compatibilidad con el portabicicletas.
- Para las bicicletas sin barra horizontal (bicicletas de mujer) puede ser necesario utilizar una barra adicional (accesorio opcional art. 395).
- Para las bicicletas de niño no se garantiza la compatibilidad.
- Verifique que el portabicicletas esté correctamente instalado en el gancho de remolque y que las bicicletas estén fijadas según lo indicado en las instrucciones.
- El portabicicletas es idóneo exclusivamente para el transporte de bicicletas.
- Antes de arrancar, verifique el correcto funcionamiento de las luces traseras; en particular, verifique el funcionamiento de los indicadores de dirección.
- Mantenga limpias las conexiones (clavija del dispositivo y toma motriz), utilizando materiales adecuados si es necesario.
- No utilice ni enganche el portabicicletas al coche sin haber realizado antes la conexión eléctrica.

- Verifique que los cables eléctricos no estén dañados, que no puedan dañarse debido al contacto con otros elementos del vehículo y que no puedan cortarse accidentalmente.
- Los dispositivos de iluminación no están proyectados para ser sumergidos en agua.
- Las intervenciones importantes en la instalación eléctrica y en las conexiones deben ser realizadas por personal especializado.
- Aplique una copia de la placa de matrícula en el portabicicletas con gancho de remolque.
- Tenga presente que, utilizando el portabicicletas con gancho de remolque, las partes sobresalientes traseras del vehículo son diferentes de las normales. Por lo tanto, preste atención durante las maniobras de marcha atrás y estacionamiento, debido a la mayor longitud del vehículo. Recuerde que el peso de las bicicletas cargadas en el portabicicletas cambia el comportamiento del coche, sobre todo con viento lateral, en las curvas y en las frenadas. Viajar respetando los límites de velocidad establecidos por el código de circulación, prestando atención a las condiciones de la calle y evitando sacudidas.
- Si la visibilidad trasera resulta obstruida, equipe el vehículo con espejos retrovisores adecuados, que garanticen una conducción segura.
- Para evitar daños, si la tapa del maletero/puerta trasera está dotada de apertura automática, dicha función se debe utilizar con la máxima atención.
- Las luces traseras del coche quedan total o parcialmente cubiertas en caso de uso del dispositivo con gancho de remolque; por este motivo, el portabicicletas está dotado de un sistema de luces y matrícula adicionales. El número y el tipo de luces necesarias dependen de la fecha de primera matriculación del vehículo, tal como se indica a continuación:

- Si la carga sobresale más de 40 cm con respecto a la superficie de las luces del portabicicletas con gancho de remolque, es necesario indicarlo visualmente.
- Después de un breve recorrido y a intervalos regulares durante el viaje, controle todos los elementos de fijación del portabicicletas.
- Compruebe la distancia entre el portabicicletas, las bicicletas y el/los tubo/s de escape, para evitar eventuales daños imputables al calor.
- Para aumentar la seguridad vial y para un correcto ahorro energético, desmonte el portabicicletas cuando no se utiliza.
- Se prohíbe modificar el portabicicletas y sus componentes. Sustituya inmediatamente cualquier parte desgastada o deteriorada utilizando exclusivamente repuestos originales.
- La limpieza del portabicicletas puede hacerse con agua templada y/o un producto detergente para automóviles. Guarde el portabicicletas a temperaturas moderadas y protegido de la humedad.

CONSERVE LAS INSTRUCCIONES DE USO DEL PRODUCTO Y CONSÚLTelas CADA VEZ QUE LO USE

El fabricante no se responsabiliza de los daños ocasionados por un uso no conforme a las instrucciones adjuntas y por el incumplimiento de las normas de seguridad expuestas. ATENCIÓN: respete la normativa del código de circulación vigente en el país en el que se use el portabicicletas.

MATRICULACIÓN ANTES DEL 01.01.1987	MATRICULACIÓN ENTRE EL 01.01.1987 Y EL 31.12.1990
No es obligatorio el funcionamiento de las luces antiniebla ni de las luces de marcha atrás del portabicicletas con gancho de remolque.	No es obligatorio el funcionamiento de las luces antiniebla, pero es obligatorio el funcionamiento de las luces de marcha atrás del portabicicletas con gancho de remolque.
Está permitido el uso de una clavija de 7 polos.	Está permitido el uso de una clavija de 7 polos. En caso de incompatibilidad entre la toma y la clavija, utilice los adaptadores disponibles en el mercado.
MATRICULACIÓN DESPUÉS DEL 01.01.1991	MATRICULACIÓN DESPUÉS DEL 01.01.1998
Todas las luces del portabicicletas con gancho de remolque deben funcionar. Las luces antiniebla y las luces de marcha atrás son obligatorias.	El portabicicletas con gancho de remolque no debe cubrir las luces de la tercera luz de freno. La tercera luz de freno debe ser visible; en caso contrario, debe estar replicado en el portabicicletas con gancho de remolque.
Es necesario el uso de un relé o de una toma eléctrica con un sistema de desconexión que garantice que las luces antiniebla del vehículo se apaguen automáticamente cuando se utiliza el gancho de remolque y se enciendan al extraer la clavija (solo la clavija de 13 polos cumple este requisito).	

ES POSIBLE DESCARGAR EL DOCUMENTO DE HOMOLOGACIÓN DE NUESTRO SITIO WEB

www.peruzzosrl.com

EN LA FICHA TÉCNICA DEL PRODUCTO.

INSTRUKCJA MONTAŻU I ZASTOSOWANIA

Za każdym razem, gdy korzysta się z niniejszego produktu, należy uwzględnić niżej podane informacje: bagażnik rowerowy to produkt bezpieczny, jeśli jest wykorzystywany prawidłowo; jego nieprawidłowe użycie może przysporzyć szkód zarówno Państwu jak i innym uczestnikom ruchu drogowego.

JAK ZAINSTALOWAĆ BAGAŻNIK ROWEROWY NA HAKU HOLOWNICZYM

W celu bezpiecznego zamontowania bagażnika rowerowego i dla uniknięcia uszkodzeń pojazdu zalecana jest pomoc innej osoby.

Wykonaj kolejno czynności przedstawione na rysunkach **A-B-C-D-E-F**.

Regulacja siły zamykania dźwigni

Pierwszą regulację zawsze należy wykonać w momencie zakupu produktu. Później kontrola siły zamykania powinna być przeprowadzana przy każdym użytkowaniu, i w razie zaistnienia takiej potrzeby, należy przystąpić do ponownego wykonania regulacji. W celu zapobieżenia wypadkom i szkodom, jest właściwym również na tym etapie, poproszenie o pomoc innej osoby. Po odblokowaniu i po podniesieniu dźwigni (**1-2 Rys. A**) bagażnik rowerowy musi pozostać utrzymany w położeniu poziomym przez drugą osobę. Śruba musi zostać wyregulowana przy pomocy klucza będącego na wyposażeniu, w taki sposób, by siła zamykania działająca na dźwignię wzrosła do minimum **45 Kg. (2-3 Rys. B)**. Należy upewnić się, czy przy zamkniętym urządzeniu mocującym, bagażnik rowerowy nie obraca się.

TYLKO DLA ART. 708/4

Oczyścić części karoserii, które będą miały styczność z pasami bagażnika rowerowego (**1 Rys. G**).

Przymocować zaczepy taśm do krawędzi drzwi tylnych pojazdu samochodowego, a następnie wprowadzić taśmy do klamer, zwracając uwagę na to, czy kierunek ich wprowadzenia jest prawidłowy (**2-3 Rys. G**).

WAŻNE: Sprawdzić naprężenie taśm poprzez ich szarpnięcie. Sprawdzić naprężenie taśm na początku jazdy i podczas postojów.

USTAWIANIE I MOCOWANIE ROWERÓW NA BAGAŻNIKU ROWEROWYM

W przypadku rowerów z ramą lub widelcem wykonanymi z karbonu należy zawsze sprawdzić u producenta lub sprzedawcy roweru, czy może być on mocowany w uchwycie/bagażniku.

Największy i najcięższy rower powinien zostać ustawiony na bagażniku jako pierwszy. Ustawić koła w uchwytach na koła i przymocować rower do najkrótszego drążka mocującego (**1 Rys. H**). Zamocować koła taśmami wchodzącymi w skład wyposażenia (**2 Rys. H**).

Powtórzyć czynności wskazane (**1-2 Rys. H**) dla drugiego, trzeciego i czwartego roweru. Pierwszy, drugi i trzeci rower mocuje się do poręczy mocującej za pomocą drążków mocujących (**1 Rys. H**), natomiast czwarty rower mocuje się do trzeciego drążkiem mocującym (**3 Rys. H1**).

Jeśli rower wystaje nadmiernie poza uchwyty na koła, należy zastosować dwa załączone adaptory (**Rys. H2**); dodatkowe adaptory są dostępne jako opcja art. 985.

WAŻNE: W celu zapewnienia bezpiecznego transportu ładunku bagażnik rowerowy został wyposażony w taśmę, którą należy przywiązać wszystkie rowery do poręczy mocującej. Upewnić się, odpowiednio naprężając taśmę, czy została ona prawidłowo zamontowana (**4 Rys. H3**).

ODCHYLENIE BAGAŻNIKA ROWEROWEGO

Aby odchylić bagażnik rowerowy należy podnieść go jedną ręką jednocześnie naciskając do dołu drążek nogą (**1-2 Fig. I**). W celu uniknięcia obrażeń ciała oraz szkód materialnych, odchylenie bagażnika przez operatora powinno odbywać się z pomocą osoby trzeciej. Aby dokonać zamknięcia, należy podnieść bagażnik rowerowy aż do całkowitego zaczipienia się urządzenia odchylającego, które przechodzi w ten sposób z pozycji odchylonej (**Rys. L**) do pozycji zamkniętej (**Rys. M**).

UWAGA – PRZEPISY BEZPIECZEŃSTWA

Prosimy o stosowanie się do niżej podanych zasad bezpieczeństwa oraz o przestrzeganie "**Warunków, zaleceń i ograniczeń użytkowania**" opisanych w świadectwie homologacyjnym WE typu.

- Ciężar własny i maksymalny udźwig bagażnika rowerowego:

* Model **708/4** (19,89 kg.) ---> 4 rowery, maks. udźwig 60 kg.

* Model **708/3** (17,38 kg.) ---> 3 rowery, maks. udźwig 60 kg.

* Model **708** (15,68 kg.) ---> 2 rowery, maks. udźwig 60 kg.

- Zabrania się korzystania z bagażnika rowerowego na drodze jeśli uchwyt na koła i listwa ze światłami znajdują się w pozycji zamkniętej.
- Nigdy nie przekraczać dozwolonego udźwigu zainstalowanego haka holowniczego. Łączny ciężar bagażnika rowerowego oraz ładunku nigdy nie może przekraczać dozwolonego udźwigu. Utrzymywać powierzchnię kuli haka holowniczego w czystości usuwając ewentualne ślady zabrudzeń i oleju.
- Kierowca jest zawsze odpowiedzialny za przewożony ładunek i następnie również za przeprowadzanie kontroli w celu sprawdzenia prawidłowości zamocowania, zarówno w momencie wyjazdu, jak i w regularnych odstępach czasowych podczas jazdy.
- Zapoznać się z instrukcją obsługi samochodu i sprawdzić, czy są przestrzegane przytoczone specyfikacje odnoszące się do maksymalnego dopuszczalnego obciążenia tylnej osi.
- Sprawdzić, czy jest przestrzegana wartość **D** (maksymalny udźwig) haka holowniczego wskazana przez producenta samochodu lub haka holowniczego; wartość **D** wyrażona dla haka holowniczego musi być równa przynajmniej (**760 Kg**) **7,6 KN**; na hakach holowniczych starszego typu często jest wskazana tylko dopuszczalna wartość obciążenia wywieranego na hak holowniczy **G_A** i całkowite dopuszczalne obciążenie pojazdu holowniczego **G_K** zamiast wartości **D**; w takim przypadku wartość **D** może być obliczona na podstawie wartości wskazanych w książce serwisowej pojazdu samochodowego i w dowodzie rejestracyjnym:

$$D = \frac{9,81}{1000} \times \frac{(G_A \times G_K)}{(G_A + G_K)}$$

(*D* in [kN] / *G_A* in [kg] / *G_K* in [kg])

- Zdjąć z przewożonych rowerów ewentualne foteliki dla dzieci, kosze, pokrowce przeciwdeszczowe oraz wszelkie inne elementy mogące ulec oderwaniu się lub zwiększające opór powietrza.
- Ilość transportowanych rowerów nie może być wyższa od ilości przewidzianej dla zakupionego modelu.
- Żadna z części załadowanych rowerów, jak np. kierownica lub pedały, nie mogą być pozostawione w klasycznym położeniu do użytkowania, lecz powinny zostać złożone, w celu uniknięcia zagrożeń wywołanych przez wystające elementy.
- W przypadku rowerów niestandardowych należy sprawdzić kompatybilność z bagażnikiem na rowery.
- W przypadku rowerów bez rury górnej (rowery damskie) może okazać się konieczne zastosowanie dodatkowego drążka (opcja art.395).
- W przypadku rowerów dziecięcych nie gwarantuje się kompatybilności.
- Upewnić się, czy bagażnik rowerowy został zamontowany prawidłowo na haku holowniczym i czy rowery zostały umocowane zgodnie z dostarczonymi wskazówkami.
- Bagażnik rowerowy nadaje się wyłącznie do przewozu rowerów.
- Przed rozpoczęciem jazdy sprawdzić działanie wszystkich światła tylnych. W szczególności, zwrócić uwagę na działanie kierunkowskazy.

- Utrzymywać złącza w czystości (wtyczka urządzenia i gniazdo wtyczkowe), stosując odpowiednie środki, gdy okaże się to konieczne.
- Nie użytkować i/lub nie sprzęgać bagażnika rowerowego z samochodem, jeżeli wcześniej nie zostało wykonane podłączenie elektryczne.
- Sprawdzić, czy kable elektryczne nie zostały uszkodzone oraz czy nie ma miejsca interferencja z innymi elementami pojazdu, lub czy nie mogłyby one zostać przypadkowo przecięte.
- W projekcie urządzeń świetlnych nie została przewidziana możliwość ich zanurzenia w wodzie.
- Ewentualne ważne operacje wykonywane na instalacji elektrycznej lub na złączach muszą być przeprowadzane przez wykwalifikowany personel.
- Zabezpieczyć odpowiednią replikę tablicy rejestracyjnej do umiejscowienia na bagażniku rowerowym montowanym na haku holowniczym.
- Należy mieć na uwadze to, że przy użytkowaniu bagażnika rowerowego mocowanego na haku holowniczym, wystające tylne części pojazdu są inne niż zazwyczaj, dlatego też trzeba zachować szczególną ostrożność podczas manewrów jazdy wstecznej i parkowania, gdyż z powodu większego wymiaru gabarytowego wzdłużnego pojazdu oraz ciężaru rowerów załadowanych na bagażniku rowerowym zmieniają się własności jezdne pojazdu, szczególnie przy wietrze bocznym, na zakręcie lub podczas hamowania; należy prowadzić pojazd respektując ograniczenia prędkości kodeksu drogowego, zwracając uwagę na warunki drogowe i unikając wstrząsów.
- Jeżeli widoczność z tyłu jest ograniczona, należy wyposażyć pojazd w odpowiednie lusterka wsteczne, które zapewnią bezpieczne prowadzenie pojazdu.
- Jeżeli pokrywa bagażnika/drzwi tylne są wyposażone w system automatycznego otwierania, w celu uniknięcia szkód materialnych, należy korzystać z tej funkcji zachowując szczególną ostrożność..
- W przypadku użytkowania bagażnika rowerowego montowanego na haku holowniczym światła tylne samochodu zostają całkowicie lub częściowo zasłonięte, dlatego nabyty przez Państwa bagażnik rowerowy został wyposażony w dodatkowy system świateł i w tablicę rejestracyjną. Ilość oraz rodzaj potrzebnych świateł są uzależnione od daty pierwszej rejestracji pojazdu, zgodnie z tym, co zostało wskazane poniżej:

PIERWSZA REJESTRACJA W DNIU 01.01.1987 r.	REJESTRACJA POMIĘDZY 01.01.1987 I 31.12.1990 r.
Nie jest obowiązkowe funkcjonowanie reflektorów przeciwmgłowych i świateł cofania bagażnika rowerowego mocowanego na haku holowniczym.	Nie jest obowiązkowe funkcjonowanie reflektorów przeciwmgłowych, ale jest obowiązkowe funkcjonowanie świateł cofania bagażnika rowerowego mocowanego na haku holowniczym.
Jest dozwolone zastosowanie jednej 7 bolcowej wtyczki.	Jest dozwolone zastosowanie 7 bolcowej wtyczki. W przypadku niedopasowania gniazda wtyczkowego do wtyczki należy zastosować odpowiednie adaptory dostępne w obrocie handlowym.

REJESTRACJA PO 01.01.1991 r.
Wszystkie światła bagażnika rowerowego mocowanego na haku holowniczym muszą być funkcjonujące. Reflektory przeciwmgłowe i światła cofania są obowiązkowe.
Jest konieczne użytkowanie przełącznika lub elektrycznego gniazda wtyczkowego z systemem odłączania, który zapewni to, że reflektory przeciwmgłowe automatycznie zgasną w przypadku użytkowania haku holowniczego, i które zostaną ponownie włączone jak tylko zostanie wyjęta wtyczka (Tylko 13 bolcowa wtyczka spełnia taki wymóg).

REJESTRACJA PO 01.01.1998 r.
Bagażnik rowerowy mocowany na haku holowniczym nie może zasłaniać trzecich świateł stopu. Trzecie światła stopu muszą być widoczne, w przeciwnym razie muszą zostać umieszczone na bagażniku rowerowym montowanym na haku holowniczym.

- Jeżeli ładunek wystaje na ponad 40 cm poza powierzchnię świateł bagażnika rowerowego montowanego na haku holowniczym, wówczas jest konieczne zasygnalizowanie tego w widoczny sposób.
- Sprawdzać wszystkie elementy mocujące bagażnika rowerowego, początkowo już po przebyciu krótkiego odcinka drogi, a następnie w regularnych odstępach czasu.
- Sprawdzić odległość pomiędzy bagażnikiem, rowerami i rurą/rurami wydechową/wydechowymi, w celu uniknięcia ewentualnych szkód mogących powstać na skutek wystawienia na działanie ciepła.
- Aby zwiększyć bezpieczeństwo jazdy na drodze oraz ze względu na oszczędność energetyczną, należy zdemontować bagażnik rowerowy, gdy nie jest on wykorzystywany.
- Zabrania się dokonywania przeróbek bagażnika oraz jego elementów składowych. Każda zużyta lub uszkodzona część powinna zostać bezzwłocznie zastąpiona oryginalną częścią zamienną.
- Bagażnik rowerowy może być czyszczony przy pomocy ciepłej wody i/lub środka do mycia samochodu. Bagażnik rowerowy należy przechowywać w środowisku o umiarkowanej temperaturze i chronić go przed wilgocią.

PRZYPOMINAMY O ZACHOWANIU INSTRUKCJI UŻYTKOWANIA WYROBU I O ZAPOZNANIU SIĘ Z NIĄ PRZED JEGO KAŻDORAZOWYM UŻYCIEM

Producent nie jest odpowiedzialny za szkody spowodowane użytkowaniem niezgodnym z załączonymi instrukcjami i nieprzebraniem wyżej wymienionych przepisów bezpieczeństwa.

UWAGA: podczas używania uchwytu na rowery należy przestrzegać obowiązujących w danym kraju przepisów drogowych.

JEST MOŻLIWE POBRANIE DOKUMENTU HOMOLOGACYJNEGO ZAMIESZCZONEGO W KARCIE TECHNICZNEJ PRODUKTU Z NASZEJ STRONY INTERNETOWEJ

www.peruzzosrl.com

NÁVOD NA MONTÁŽ A POUŽÍVÁNÍ

Při používání tohoto výrobku je nutné mít na paměti níže uvedené informace: nosič jízdních kol je bezpečný výrobek, jestliže je používán správným způsobem. V případě, že je výrobek používán nesprávně, může způsobit škody nejenom vám, ale i ostatním účastníkům silničního provozu, kteří jedou za vámi.

INSTALACE NOSIČE NA TAŽNÉ ZAŘÍZENÍ

Pro bezpečnou instalaci nosiče a zamezení vzniku škod na vozidle doporučujeme využít pomoci další osoby.

S dodržáním sledu operací proveďte postup podle obrázků **A-B-C-D-E-F**.

Seřízení zavírací síly páky

Při zakoupení výrobku je nutné vždy provést první seřízení. Následně je nutné, před každým použitím výrobku, zkontrolovat zavírací sílu a v případě potřeby provést potřebné seřízení. Pro zamezení nehod nebo škod na vozidle doporučujeme využít i v tomto případě pomoci další osoby. Po zajištění a zvednutí páky (**1-2 Obr. A**) musí druhá osoba nosič přidržet ve vodorovné pozici. Šroub je nutné seřídit dodaným klíčem tak, aby zavírací síla vyvíjená na páku byla zvýšena alespoň na **45kg**. (**2-3 Obr. B**). Ujistěte se, že po zavření upínacího zařízení se nosič nijak nepohybuje.

POUZE PRO ČL.708/4

Očistěte části karoserie, které budou v kontaktu s upevňovacími popruhy nosiče kol (**1 Obr. G**). Vsuňte háky do pásků na hranách zadních dveří vozidla a poté ve správném směru vsuňte řemeny do přezek (**2-3 Obr. G**). **DŮLEŽITÉ UPOZORNĚNÍ:** Zkontrolujte správné upevnění pásků tak, že jimi zacloumáte. Kontrolujte správné napnutí před vyjetím a během zastávek.

UMÍSTĚNÍ A UPEVNĚNÍ JÍZDNÍCH KOL NA NOSIČ

V případě kol s karbonovými vidlicemi a rámem se obraťte na výrobce nebo prodejce kola, aby jste se přesvědčili, že lze nosič jízdních kol používat.

Umístěte na nosič nejdříve největší a nejtěžší jízdní kolo, nasadte kola na příslušné podložky a upevněte jízdní kolo ke kratšímu rameni (**1 Obr. H**). Zajistěte kola pomocí dodaných fixačních pásků (**2 Obr. H**).

Zopakujte postup (**1-2 Obr. H**) i pro druhé, třetí a čtvrté jízdní kolo. Pro připevnění prvního, druhého a třetího jízdního kola k upínacímu rámu použijte upevňovací ramena (**1 Obr. H**), zatímco čtvrté kolo je nutno připravit ke třetímu upevňovacím ramenem (**3 Obr. H1**).

Přečnivá-li Vaše jízdní kolo příliš přes žlábek pro pláště, použijte 2 dodané adaptéry ve tvaru, jak je znázorněno na (**Obr. H2**); další adaptéry jsou dostupné v rámci doplňkového vybavení pod kódem č. 985.

DŮLEŽITÉ UPOZORNĚNÍ: Pro bezpečnější přepravu kol je nosič vybavený páskem pro upevnění veškerých jízdních kol k upínacímu rámu. Utáhněte pásek a ujistěte se, že je jízdní kolo správně namontováno. (**4 Obr. H3**).

NAKLÁPĚNÍ NOSIČE

Pro naklopení nosiče přidržujte jednou rukou nosič zvednutý a zatlačte táhlo chodidlem směrem dolů (**1-2 Obr. I**). Abyste se vyhnuli nehodám a škodám, doporučujeme využít při naklápění nosiče pomoci třetí osoby. Pro zavření nosiče ho zvedejte směrem nahoru, dokud nedojde k celkovému zavření sklápěcího zařízení, které přejde z nakloněné polohy (**Obr. L**) do zavřené polohy (**Obr. M**).

POZOR – BEZPEČNOSTNÍ PŘEDPISY

Kromě níže uvedených nařízení vás prosíme, abyste se řídili "**Podmínkami, radami a provozními omezeními**", které jsou uvedené v certifikátu o schválení typu (ES schválení typu).

- Vlastní hmotnost a maximální nosnost nosičů:

* Model **708/4** (19,89 kg.) ---> 4 jízdní kola, max. nosnost 60 kg.

* Model **708/3** (17,38 kg.) ---> 3 jízdní kola, max. nosnost 60 kg.

* Model **708** (15,68 kg.) ---> 2 jízdní kola, max. nosnost 60 kg.

- Nepoužívejte nosič při jízdě s podložkou pod kolo a držákem pro světlo v zavřené poloze.
- Nikdy nepřekračujte schválenou nosnost nainstalovaného tažného zařízení. Celková hmotnost nosiče a břemene nesmí překročit schválenou nosnost. Udržujte povrch koule tažného zařízení v čistém stavu a v případě stop po špíně či oleji je odstraňte.
- Řidič je vždy zodpovědný za přepravovaná břemena, a proto je povinen pravidelně kontrolovat jejich správné upevnění nejenom před vyjetím, ale i během cesty.
- Přečtěte si návod k používání vozidla a zkontrolujte, jestli jsou dodrženy specifikace ohledně maximálního zatížení zadní nápravy.
- Zkontrolujte dodržení hodnoty **D** (maximální nosnost) tažného zařízení uvedené výrobcem automobilu nebo tažného zařízení; hodnota **D** vyjádřená pro tažné zařízení se musí rovnat alespoň (**760 Kg**) **7,6 KN**; u starších tažných zařízení je obvykle uvedeno pouze přípustné zatížení tažného zařízení **GA** a celkové zatížení tažného vozidla **GK** (místo hodnoty **D**). V tomto případě je možné hodnotu **D** vypočítat pomocí hodnot uvedených v návodu k údržbě vozidla nebo v technické knižce:

$$D = \frac{9,81}{1000} \times \frac{(GA \times GK)}{(GA + GK)}$$

(*D* in [kN] / *GA* in [kg] / *GK* in [kg])

- Sejměte z jízdních kol určených k přepravě případně namontované dětské sedačky košíky, pláštěnky či jiné prvky, které by se mohly uvolnit či zvýšit aerodynamický odpor.
- Počet přepravovaných kol nesmí překročit počet uvedený u zakoupeného modelu.
- Žádná část kol (např. řídítka nebo pedály) nesmí zůstat v poloze klasického používání, ale vše musí být složeno, aby se zabránilo nebezpečí.
- U jízdních kol nestandardních tvarů je třeba ověřit kompatibilitu s nosičem.
- U jízdních kol bez horní vodorovné rámové trubky (dámských) může být nutné použít přídatný díl (zvláštní vybavení - objednací číslo 395).
- Nelze zaručit kompatibilitu s dětskými koly.
- Ujistěte se, že je nosič správně nainstalovaný na tažném zařízení a že jsou jízdní kola upevněná v souladu s poskytnutými pokyny.
- Nosič je určený pouze pro přepravu jízdních kol.
- Před uvedením vozidla do provozu zkontrolujte dokonalou funkčnost zadních světel. Zkontrolujte především funkčnost směrových světel.
- Udržujte veškeré spojovací části v čistotě (kolík zařízení atd.) a případně potřeby zasáhnete za použití vhodných materiálů.
- Neoužívejte a/nebo nepřipojujte nosič k autu před provedením elektrického zapojení.
- Zkontrolujte případné poškození elektrických kabelů způsobené interferencí s dalšími elementy vozidla anebo jejich náhodné přestřižení.
- Osvětlovací zařízení nejsou navržena pro ponor do vody.
- Významnější zásahy na elektrickém rozvodu nebo přípojkách musí provést specializovaný pracovník.

- Zhotovte kopii poznávací značky a pověste ji na nosič jízdních kol na tažné zařízení.
- Připomínáme, že při použití nosiče jízdních kol na tažné zařízení je zadní část vozidla odlišná od normálu, a proto je nutné dávat mimořádný pozor při couvání a parkování nejenom kvůli délce vozidla, ale i proto, že váha jízdních kol upevněných na nosiči způsobuje změny chování auta a to především v případě bočního větru, brzdění nebo v zatáčkách; Při jízdě dodržujte rychlostní omezení v souladu se silničními pravidly a dávejte pozor na stav vozovky, abyste se vyhnuli přílišným vibracím a nárazům.
- Jestliže dojde k omezení zadní viditelnosti, vybavte vozidlo vhodnými zpětnými zrcátky pro zajištění bezpečné jízdy.
- Jestliže kapota/dveře disponují automatickým otvíráním, při používání této funkce buďte velmi opatrní, čímž se vyhnete případným škodám.
- V případě použití tažného zařízení jsou zadní světla auta zcela nebo částečně zakryta, a proto je nutné na nosič jízdních kol, který jste si zakoupili, namontovat pomocná světla a poznávací značku. Počet a typ potřebných světel závisí na datu první registrace vozidla:

REGISTRACE PŘED 01.01.1987	REGISTRACE V OBDOBÍ OD 01.01.1987 DO 31.12.1990
Není povinné, aby byly funkční mlhovky a zpětná světla nosiče jízdních kol na tažné zařízení.	Není povinné, aby byly funkční mlhovky, ale musí být funkční zpětná světla nosiče jízdních kol na tažné zařízení.
Je povoleno použití 7-pólové zástrčky.	Je povoleno použití 7-pólové zástrčky. V případě nekompatibility mezi zásuvkou a zástrčkou použijte příslušné, běžně dostupné adaptéry.
REGISTRACE PO 01.01.1991	REGISTRACE PO 01.01.1998
Musí být funkční všechna světla nosiče jízdních kol na tažné zařízení. Jsou povinné mlhovky a zpětná světla.	Nosič jízdních kol na tažné zařízení nesmí překrývat třetí brzdové světlo. Třetí brzdové světlo musí být viditelné; v opačném případě musí být nainstalováno i na nosiči kol na tažné zařízení.
Je nutné použít relé nebo elektrickou zásuvku s odpojovacím systémem, aby došlo k automatickému vypnutí mlhovek vozidla v případě použití tažného zařízení a k jejich opětovnému zapnutí v případě odstranění zástrčky (tento požadavek splňuje pouze 13-pólová zástrčka).	

- Jestliže břemeno přečnává přes povrch světel nosiče na tažné zařízení o více než 40 cm, je nutné zajistit vizuální signalizaci.
- Zkontrolujte, nejprve po ujetí krátkého úseku a poté v pravidelných intervalech, veškeré upínací prvky nosiče.
- Zkontrolujte vzdálenost mezi nosičem, jízdními koly a výfukem, abyste se vyhnuli případným škodám způsobeným vysokou teplotou.
- Pro zvýšení bezpečnosti silničního provozu a pro úsporu energie nosič odmontujte, jestliže ho nepoužíváte.
- Je zakázáno provádět na nosiči a jeho komponentech jakékoliv úpravy. Při výměně jakékoliv opotřeбенé či poškozené části používejte výhradně originální náhradní díly.
- Při čištění nosiče používejte vlažnou vodu a/nebo přípravek na čištění aut. Skladujte nosič při mírných teplotách a chraňte ho před vlhkostí.

DOPORUČUJEME ŘÁDNĚ USCHOVAT NÁVOD K POUŽITÍ A PŘEČÍST SI HO PŘED KAŽDÝM POUŽITÍM VÝROBKU

Výrobce není odpovědný za škody způsobené používáním výrobku, které je v rozporu s pokyny uvedenými v přiloženém návodu a s výše uvedenými bezpečnostními nařízeními.

POZOR: řiďte se pravidly silničního provozu platnými v zemi, ve které budete nosič na kola používat.

HOMOLOGAČNÍ POTVRZENÍ SI MŮŽETE STÁHNOUT NA NAŠICH STRÁNKÁCH

www.peruzzosrl.com

UVNITŘ TECHNICKÉHO LISTU VÝROBKU.

NAVODILA ZA MONTAŽO IN UPORABO

Vsakič, ko uporabljate ta izdelek, je potrebno upoštevati spodaj navedene informacije: nosilec koles je varen izdelek, če ga uporabljate pravilno, v nasprotnem primeru, če ga slabo uporabljate, vam lahko povzroča škodo in poškoduje tiste, ki vam sledijo na cesti.

KAKO NASTAVITI NOSILEC KOLES NA VLEČNI KLJUKI

Za varno montažo nosilca koles in da ne bi poškodovali vozila, vam svetujemo, da prosite nekoga, da vam pomaga.

Postopek izvajajte v zaporedju, kot je prikazano na slikah **A-B-C-D-E-F**.

Nastavitev sile za zapiranje ročice

Prvo regulacijo je vedno potrebno izvajati ob nakupu izdelka. Kasneje se kontrola o sili zapiranja mora izvajati ob vsaki uporabi in, če je potrebno, se naredi nova regulacija. Za preprečitev nesreč in poškodb je smotno, da tudi v tej fazi, prosite nekoga, da vam pomaga. Ko ste sprostili in dvignili ročico (**1-2 Slika A**) je potrebno, da nekdo drug drži nosilec koles v vodoravnem položaju. Vijak je potrebno regulirati s ključem, ki je zraven priložen, tako da se sila zapiranja na ročico poveča do najmanj **45 Kg**. (**2-3 Slika B**). Prepričajte se, da se nosilec koles ne obrača, ko je pritrđilna naprava zaprta.

SAMO ZA ART. 708/4

Očistite dele karoserije, ki bodo prišli v stik z jermeni nosilca za kolesa (**1 Slika G**). Vtaknite kavlje za jermene na rob zadnjih vrat avtomobila, potem pa vtaknite jermene v zaponke in pri tem pazite na pravilno smer vhoda (**2-3 Slika G**).

POMEMBNO: Preverite stanje jermenov tako, da jih sunkovito potegnete. Preverite napetost na začetku potovanja in med postanki.

NAMESTITEV IN PRITRDITEV KOLES NA NOSILEC KOLES

V primeru, da imate kolo s karbonskim okvirjem ali vilicami, vedno preverite pri proizvajalcu ali prodajalcu koles ali lahko kolo pritrđite na nosilec.

Najprej namestite na nosilec koles največje in najteže kolo, postavite kolesa v ležišča za kolo in ga pritrđite na najkrajšo ročico (**1 Slika H**). Pritrđite kolesa z nameščenimi jermeni (**2 Slika H**).

Ponovite celoten postopek (**1-2 Slika H**) za drugo, tretje in četrto kolo. Prvo, drugo in tretje kolo so pritrđena na pritrđilni lok s pritrđilnimi ročicami (**1 Slika H**), medtem ko je četrto kolo pritrđeno na tretje s pritrđilno ročico (**3 Slika H1**).

V primeru, da vaše kolo preveč štrli iz naslona za kolesa, uporabite 2 adapterja v obliki, ki sta vključena, glej (**Slika H2**). Dodatne adapterje so na voljo kot opcija art.985.

POMEMBNO: Za varen prevoz tovora ima nosilec koles trak, s katerim se morajo vsa kolesa privezati na pritrđilni lok. Prepričajte se, z zategovanjem jermena, da je le-ta pravilno montiran (**4 Slika H3**).

NAGIBANJE NOSILCA KOLES

Če želite nagniti nosilec koles, ga dvignite in držite z eno roko, medtem ko z nogo potisnete drog navzdol (**1-2 Slika I**). Da ne bi prišlo do poškodb ali okvar, bi moral uporabnik izvajati nagibanje nosilca koles s pomočjo tretje osebe. Za zapiranje je potrebno nosilec koles dvigovati, dokler se naprava za nagibanje popolnoma vstavi in se premakne od položaja za nagibanje (**Slika L**) na položaj za zapiranje (**Slika M**).

POZOR – VARNOSTNI PREDPISI

Poleg tistega, kar je navedeno v nadaljevanju, vas prosimo, da upoštevate "**Pogoje, nasvete in omejitve uporabe**", ki so navedeni v potrdilu za podelitev ES-homologacije tipa.

- Lastna teža in maksimalna nosilnost nosilca koles:

* Model **708/4** (19,89 kg.) ---> 4 kolesa, maks. nosilnost 60 kg.

* Model **708/3** (17,38 kg.) ---> 3 kolesa, maks. nosilnost 60 kg.

* Model **708** (15,68 kg.) ---> 2 kolesa, maks. nosilnost 60 kg.

- Ne uporabljajte nosilca koles na cesti, če sta ležišča za kolo in nosilec luči v zaprtem položaju.
- Nikoli ne prekoračite dovoljene nosilnosti za vgrajeno vlečno kljuko. Skupna teža nosilca koles in tovora ne sme nikoli prekoračiti dovoljene nosilnosti. Skrbite, da površina glave vlečne kljuke ostane čista in odstranite morebitne sledi umazanije ali olja.
- Voznik je vedno odgovoren za tovor, ki ga prevaža in torej tudi, da naredi kontrolo in preveri, ali je tovor primerno pritrjen tako na začetku poti kot, v rednih intervalih, med potjo.
- Poglejte priročnik za avto in preverite, ali so upoštevane specifikacije, ki so navedene za največjo dovoljeno maso na zadnji osi.
- Preverite, ali se upošteva vrednost **D** (maksimalna nosilnost) vlečne kljuke, ki jo določi proizvajalec avta ali vlečne kljuke; vrednost **D**, ki je izražena za vlečno kljuko, mora biti najmanj (**760 Kg**) **7,6 KN**; za starejše vlečne kljuke je pogosto označena samo dovoljena masa na vlečni kljuk **GA** in skupna dovoljena masa vlečnega vozila **GK** namesto vrednosti **D**; v tem primeru se vrednost **D** lahko izračuna tako, da se upoštevajo vrednosti, ki so označene v servisni knjižici vozila ali v prometnem dovoljenju:

$$D = \frac{9,81}{1000} \times \frac{(GA \times GK)}{(GA + GK)}$$

(*D* in [kN] / *GA* in [kg] / *GK* in [kg])

- Odstranite od koles, ki jih prevažate, morebitne otroške sedeže, košare, dežna pokrivala ali katerikoli drug element, ki bi se lahko odstranil ali povečal aerodinamično napetost.
- Število koles, ki jih prevažate ne sme presegati tistega, ki je predvideno za tisti model, ki je bil kupljen.
- Na kolesih, ki jih prevažate noben del ne sme ostati v položaju za klasično uporabo, kot na primer krmila ali pedale, ampak je treba le-te prepogniti, da se izognete nevarnih štrlin.
- Pri kolesih posebne oblike preverite skladnost z nosilcem koles.
- Pri kolesih brez horizontalne cevi (ženskih kolesih) bo morda potrebno uporabiti dodaten drog (opciski art.395).
- Kompatibilnost z otroškimi kolesi ni zagotovljena.
- Prepričajte se, da je nosilec koles pravilno montiran na vlečni kljuki in da so kolesa pritrđena tako, kot je prikazano v navodilih.
- Nosilec koles je primeren le za prevoz koles.
- Preden se odpravite, preverite, ali brezhbno delujejo zadnje luči; preverite, zlasti, če delujejo smerni kazalci.
- Ohranite čiste vse povezave (vtikač naprave in vlečna vtičnica) in, po potrebi, posredujte z ustreznimi materiali.
- Ne uporabljajte in/ali privežite nosilca koles na avto, če niste prej naredili električne povezave.
- Preverite, ali so električni kabli poškodovani ali bi lahko bili zaradi motenj z drugi elementi vozila ali so bili naključno prerezani.
- Svetlobne naprave niso bile načrtovane za potopitev v vodo.
- Morebitna popravila v zvezi z električno napeljavo in povezavami, lahko izvajajo le strokovni delavci.
- Poskrbite za dodaten nosilec za registrsko tablico, ki ga boste dali na nosilec koles na vlečni kljuki.

- Zapomnite si, da zadnji del vozila štrli različno od običajno, če uporabljate nosilec koles na vlečni kljuki, pazite, torej, pri vzratni vožnji in med parkiranjem, ker je vozilo daljše zaradi vgrajenega nosilca, upoštevajte, da teža koles, ki so naložena na nosilu koles, spreminja način, kako voziti avto v primeru stranskega vetra, na ovinku ali pri zaviranju; pri vožnji spoštujte hitrostne omejitve v cestnem prometu in pazite na razmere na cestah in se izogibajte nenadnih sunkov.
- Če je onemogočen pogled nazaj iz vozila je potrebno vozilo opremiti s primernimi vzratnimi ogledali, ki omogočajo varno vožnjo.
- Če pokrov/zadnja vrata imajo funkcijo za avtomatsko odpiranje, je potrebno to uporabljati zelo previdno, da ne pride do poškodb.
- Zadnje luči vozila so v celoti ali delno zatemnjene zaradi uporabe naprave na vlečni kljuki, iz tega razloga pa ima nosilec koles, ki ste ga kupili, dodatni sistem za luči in registrsko tablico. Število in tipologija potrebnih luči sta odvisna od datuma prve registracije kot v nadaljevanju:

REGISTRACIJA PRED 01.01.1987	REGISTRACIJA MED 01.01.1987 IN 31.12.1990
Ni obvezno, da delujejo meglenke in vzratne luči na nosilcu koles na vlečni kljuki.	Ni obvezno, da delujejo meglenke ampak je obvezno, da delujejo vzratne luči na nosilcu koles na vlečni kljuki.
Dovoljena je uporaba 7 polnega vtikača.	Dovoljeno je uporabiti 7 polni vtikač. V primeru nekompatibilnosti med vtičnico in vtikačem uporabljajte ustrezne adapterje, ki so na trgu.
REGISTRACIJA PO 01.01.1991	REGISTRACIJA PO 01.01.1998
Vse luči nosilca koles na vlečni kljuki morajo biti v delujočem stanju. Meglenke in zadnje luči so obvezne.	Nosilec koles na vlečni kljuki ne sme pokrivati tretje zavorne luči. Tretja zavorna luč mora biti vidna, v nasprotnem primeru je potrebno postaviti še eno luč na nosilcu koles na vlečni kljuki.
Potrebna je uporaba releja ali električne vtičnice s sistemom prekinitve, ki omogoča, da se meglenke vozila avtomatično ugasnejo v primeru uporabe vlečne kljuke in se ponovno prižgejo, ko se izključi vtikač (Samo 13 polni vtikač izpolnjuje to zahtevo).	

- V primeru, da tovor štrli več kot 40 cm čez površino luči, ki so na nosilcu koles na vlečni kljuki, potem ga je potrebno vidno označiti.
- Preverite, na začetku in po kratki vožnji, in kasneje v rednih intervalih, vse pritrdilne elemente nosilca koles.
- Preverite razdaljo med nosilcem koles, kolesi in izpušno cevjo/izpušnimi cevmi, da bi se izogibali morebitnih poškodb zaradi toplote.
- Za večjo varnost na cesti in za pravilno varčevanje z energijo, odstranite nosilec koles, ko ga ne uporabljate.
- Prepovedano je spreminjati nosilec koles in njegove sestavne elemente. Takoj zamenjajte kakršenkoli obrabljen ali poškodovan del izključno z originalnimi rezervnimi deli.

- Nosilec koles lahko čistite z mlačno vodo in/ali čistilnega sredstva za avto. Shranjujte nosilec koles pri zmernih temperaturah in zaščitite ga pred vlago.

NAVODILA ZA UPORABO IZDELKA SKRBNO SHRANITE ZA KASNEJŠO UPORABO

Izdelovalec ne prevzema nobene odgovornosti za škodo, ki je posledica take uporabe izdelka, ki ne ustreza priloženim navodilom in pri kateri se niso upoštevali zgoraj naštetih varnostnih predpisov.

POZOR: upoštevajte cestnoprometne predpise v veljavi v državi, kjer se nosilec za kolesa uporablja.

LAHKO SI PRENESITE DOKUMENT ZA HOMOLOGACIJO IZ NAŠE SPLETNE STRANI

www.peruzzosrl.com

ZNOTRAJ PODATKOVNE KARTICE ZA IZDELEK

INSTRUÇÕES PARA A MONTAGEM E EMPREGO

Cada vez que se usa este produto, é preciso considerar as informações mostradas abaixo: o porta-bicicleta é um produto seguro se for usado corretamente; ao contrário, se for usado mal pode causar danos a você ou a outros que vos estejam seguindo na estrada.

COMO INSTALAR O PORTA-BICICLETAS NO GANCHO DE TRACÇÃO

Para a montagem em segurança do porta-bicicletas e para eviatar danos no veículo, aconselha-se pedir a ajuda de uma outra pessoa.

Efetuar, em sequência, as operações indicadas nas figuras **A-B-C-D-E-F**.

Regulação da força de fechamento da alavanca

É sempre necessário fazer a primeira regulação no momento da compra do produto. Em seguida, o controlo da força de fechamento deve ser feito em cada utilização, procedendo novamente com a regulação, caso seja necessário. A fim de prevenir acidentes ou danos, convém pedir, também nesta fase, a ajuda a outra pessoa. Depois de ter desbloqueado e levantado a alavanca (**1-2 Fig. A**) o porta-bicicletas deve ser mantido na posição horizontal pela segunda pessoa. O parafuso deve ser regulado com a chave fornecida, de maneira que a força de fechamento sobre a alavanca venha aumentada até um mínimo de **45 kg. (2-3 Fig. B)**. Certificar-se de que, com o dispositivo de fixação fechado, o porta-bicicletas não gire.

SÓ PARA ART.708/4

Limpar as partes da carroçaria que vão entrar em contacto com as correias do porta-bicicleta (**1 Fig. G**).

Inserir os ganchos das correias nas beiras da porta do autoveículo, e depois inserir as correias nas fivelas, prestando atenção ao justo sentido da entrada (**2-3 Fig. G**).

IMPORTANTE: Verificar a segurança das correias puxando por elas. Controlar a sua tenção no início da viagem e durante as paragens.

POSICIONAMENTO E FIXAÇÃO DAS BICICLETAS NO PORTA-BICICLETAS

No caso de bicicletas com quadros ou garfos de carbono, consulte o fabricante ou o revendedor da bicicleta para verificar se o suporte pode ser usado.

Posicionar no porta-bicicletas em primeiro lugar a bicicleta mais grande e mais pesada, meter as rodas nos alojamentos para roda e apoiá-la ao braço mais curto (**1 Fig. H**). Fixar as rodas com as correias fornecidas (**2 Fig. H**). Repetir as operações (**1-2 Fig. H**) para a segunda, para a terceira e para a quarta roda da bicicleta. A primeira, a segunda e a terceira bicicleta são fixadas ao arco de fixação com os braços de fixação (**1 Fig. H**), enquanto a quarta é fixada à terceira com o braço de fixação (**3 Fig. H1**).

Caso a sua bicicleta ressaia excessivamente pelos suportes para rodas, utilize os 2 adaptadores incluídos (**Fig. H2**); ulteriores adaptadores estão disponíveis como opção art.985.

IMPORTANTE: Para transportar com segurança a carga, o porta-bicicletas é fornecido com uma correia para amarrar todas as bicicletas ao arco de fixação. Certificar-se, esticando suficientemente a correia, de que esteja montada corretamente (**4 Fig. H3**).

INCLINAÇÃO DO PORTA-BICICLETAS

Para inclinar o porta-bicicletas, levantá-lo com uma mão e com o pé, empurrar a barra para baixo (**1-2 Fig. I**). Para evitar lesões e danos, a inclinação do porta-bicicletas por parte do operador deve ser efetuada com a ajuda de uma terceira pessoa. Para o fechamento, o porta-bicicletas é levantado até quando o dispositivo de inclinação se encaixar completamente, passando da posição de inclinação (**Fig. L**) à posição de fechamento (**Fig. M**).

ATENÇÃO - NORMAS DE SEGURANCA

Além do quanto exposto em seguida, pedimos para observar "**Condições, conselhos e limites de uso**" como no certificado de prova para a homologação CE do tipo.

- Peso próprio e capacidade máxima dos porta-bicicletas:

* Modelo **708/4** (19,89 kg.) ---> 4 bicicletas, capacidade máx. 60 kg.

* Modelo **708/3** (17,38 kg.) ---> 3 bicicletas, capacidade máx. 60 kg.

* Modelo **708** (15,68 kg.) ---> 2 bicicletas, capacidade máx. 60 kg.

- Não utilizar o porta-bicicletas na estrada com o apoio para roda e o porta-faróis na posição fechada.
- Nunca ultrapassar a capacidade consentida pelo gancho de tração instalado. O peso total do porta-bicicletas e da carga nunca devem ultrapassar a capacidade consentida. Manter a superfície da esfera do gancho de tração limpa, eliminando eventuais traços de sujeira ou óleo.
- O condutor é sempre responsável pela carga transportada e por isso também deve efetuar um controlo, a fim de verificar a sua adequada fixação seja no momento da partida, seja durante a viagem, em intervalos regulares.
- Consultar o manual do automóvel e verificar o cumprimento das indicações específicas mostradas em respeito à carga máxima consentida no eixo traseiro.
- Verificar o cumprimento do valor **D** (capacidade máxima) do gancho de tração indicado pelo fabricante do automóvel e do gancho de tração; o valor **D** expresso para o gancho de tração deve ser igual ou pelo menos (**760 Kg**) **7,6 KN**; os ganchos de tração mais velhos frequentemente indicam somente a carga consentida no gancho de tração **GA** e a carga total consentida do veículo de arraste **GK**, ao invés do valor **D**; em tal caso, o valor **D** pode ser assim calculado pegando os valores do livrete de manutenção da viatura e do livrete de registo:

$$D = \frac{9,81}{1000} \times \frac{(GA \times GK)}{(GA + GK)}$$
 (**D** in [kN] / **GA** in [kg] / **GK** in [kg])
- Desmontar das bicicletas transportadas eventuais cadeirinhas de criança, cestos, coberturas para a chuva ou qualquer outro elemento que possa destacar-se ou aumentar a resistência aerodinâmica.
- O número de bicicletas transportadas não deve ultrapassar aquele previsto em base ao modelo comprado.
- Nenhuma parte das bicicletas carregadas, como por exemplo, guiadores ou pedais, devem ser deixados na posição de utilização clássica, devem ser dobrados para evitar pontas perigosas.
- Para bicicletas com forma particular, deve ser verificada a compatibilidade com o porta-bicicleta.
- Para bicicletas sem barra horizontal (bicicletas de mulher) pode ser necessário utilizar uma barra adicional (adicional art.395).
- Para bicicletas de criança, a compatibilidade não pode ser garantida.
- Assegurar-se que o porta-bicicletas esteja montado corretamente no gancho de tração e que as bicicletas estejam fixadas segundo as instruções fornecidas.
- O porta-bicicletas só é idóneo para o transporte de bicicletas.
- Antes de partir, controlar o completo funcionamento das luzes traseiras; verificar, em particular, o funcionamento dos piscas direcionais.
- Manter limpas as ligações (ficha do dispositivo e tomada motriz), intervindo com materiais apropriados onde for necessário.
- Não utilizar e/ou aganchar o porta-bicicletas ao automóvel sem ter feito antes a ligação elétrica.
- Verificar o bom estado dos cabos elétricos, que não interfiram com outros elementos do veículo e que de qualquer maneira não sejam cortados acidentalmente.

- Os dispositivos de iluminação não são projetados para ser colocados debaixo de água.
- Eventuais intervenções relevantes no sistema elétrico e nas ligações devem ser feitas por pessoal especializado.
- Providenciar uma adequada cópia da chapa do carro, a aplicar no porta-bicicletas para gancho de tração.
- Considerar que com a utilização do porta-bicicletas para gancho de tração, os volumes traseiros do veículo são diferentes em relação ao normal, por isso prestar atenção nas manobras de marcha atrás e de estacionamento por causa do maior volume em comprimento do veículo; considerar que o peso das bicicletas carregadas no porta-bicicletas muda o comportamento da viabilidade do veículo, principalmente em presença de vento lateral, em curva ou no caso de travagens; viajar respeitando os limites de velocidade do código da estrada, prestando atenção às condições da estrada e evitando sacudidas fortes.
- Se o campo visual traseiro estiver obstruído, equipar o veículo com espelhos retrovisores adequados que possam garantir uma condução em segurança.
- A fim de evitar danos, se o capô/porta da mala for dotado de abertura automática, deve-se utilizar esta função com muita atenção.
- As luzes traseiras do autoveículo vêm completa ou parcialmente cobertas, no caso de utilização do gancho de tração; por este motivo, o porta-bicicleta que você adquiriu é dotado de um ulterior sistema de luzes e chapa. O número e o tipo de luzes necessárias dependem da data do primeiro registo do veículo, conforme o mostrado a seguir:

MATRICULAÇÃO ANTES DE 01.01.1987	MATRICULAÇÃO ENTRE O 01.01.1987 E 31.12.1990
Não é obrigatório o funcionamento das luzes antinevoeiro e das luzes de marcha atrás do portabici gancho tração.	Não é obrigatório o funcionamento das luzes antinevoeiro mas é obrigatório o funcionamento das luzes de marcha atrás do portabici gancho tração.
E' consentido o uso de uma a 7 polos.	E' consentido o uso de uma a 7 polos. Em caso de incompatibilidade entre a tomada e a ficha, utilizar os adaptadores que se encontram em comércio.
MATRICULAÇÃO DEPOIS DE 01.01.1991	MATRICULAÇÃO DEPOIS DE 01.01.1998
Todas as luzes do portabici gancho tração devem ser funcionantes. Luzes antinevoeiro e luzes de marcha atrás são obrigatórias.	O portabici gancho tração não deve cobrir as luzes do terceiro stop. O terceiro stop deve ser visível em caso contrário deve ser repetido no portabici gancho tração.
E' necessário o utilizo de um relê ou de uma tomada elétrica com um sistema de desligamento que assegure que as luzes antinevoeiro do veiculo se apaguem automaticamente em caso de utilizo do gancho tração e que se acendam apenas vem desligada a ficha. (Sò a ficha a 13 polos corresponde a tal requisito).	

- Se o cargo projeta mais de 40 cm. além da superfície das luzes do portabici gancho tração, então é necessário assinalar-lo visivamente.
- Controlar inicialmente depois de um breve percurso, e sucessivamente a intervalos regulares, todos os elementos de fixagem do porta-bicicletas.

- Fazer atenção nas marchas atrás e nos estacionamentos a causa do maior volume de transporte .
- Verificar a distancia entre o portabicicletas, as bicicletas e o tubo de escape, para evitar eventuais danos causados pelo calor.
- Para aumentar a segurança estradal e para um correto poupar energetico, desmontar o portabicicletas quando não vem utilizado.
- E' proibido modificar o portabicicletas e os seus componentes. Substituir imediatamente qualquer parte estragada ou danejada exclusivamente com partes originais.
- A limpeza do portabicicletas pode ser feita com água morna e/ou um produto detergente para automovel. Guardare o portabicicletas a uma temperatura moderada e ao abrigo da umidade.

RECOMENDAMOS TAMBÉM DE CONSERVAR AS INSTRUÇÕES DE USO DO PRODUTO E DE AS CONSULTAR EM CADA UTILIZAÇÃO

O fabricante não é responsável pelos danos causados por uma utilização não em conformidade com as instruções em anexo e ao não respeito das normas de segurança acima aludidas. ATENÇÃO: respeite a normativa do código da estrada vigente no país em que se utiliza o equipamento porta bicicletas.

E' POSSIVEL DESCARREGAR O DOCUMENTO DE OMOLOGAÇÃO DO NOSSO SITE:

www.peruzzosrl.com

NO INTERIOR DA FICHA TÉCNICA DO PRODUTO.

INSTRUCTIES VOOR MONTAGE EN GEBRUIK

Hou rekening met de onderstaande aanbevelingen telkens u dit product gebruikt: de fietsenhouder is een veilig product indien hij correct wordt gebruikt. In geval van een verkeerde gebruikswijze, kan het product schade berokkenen aan uzelf en aan andere weggebruikers die achter u rijden.

HOE DE FIETSENHOUDER MONTEREN OP DE TREKHAAK

Om de fietsenhouder op een veilige wijze te monteren en schade te vermijden aan uw voertuig, raden wij aan de bijstand van een andere persoon te vragen.

Voer de handelingen geïllustreerd in de figuren **A-B-C-D-E-F** uit in de vermelde volgorde.

Afstelling van de sluitkracht van de hendel

Na aankoop van het product moet steeds de eerste afstelling worden uitgevoerd. Vervolgens moet de sluitkracht bij elk gebruik opnieuw worden gecontroleerd en indien nodig worden afgesteld. Om ongevallen en schade te vermijden kan u best voor deze interventie bijstand vragen aan een tweede persoon. Breng de hendel (**1-2 Fig. A**) omhoog voor bevrijding van het systeem. De fietsenhouder moet nu in de horizontale stand worden gehouden door de tweede persoon. Stel de schroef af met de bijgeleverde sleutel zodat de sluitkracht op de hendel minstens **45 Kg** bedraagt (**2-3 Fig. B**). Controleer na sluiting van het bevestigingssysteem dat de fietsenhouder niet draait.

ENKEL VOOR ART.708/4

Maak de carrosserieonderdelen schoon die contact maken met de riemen van de fietsenhouder (**1 Fig. G**). Plaats de haken van de riemen op de randen van de kofferklep van uw voertuig. Breng dan de riemen door de gespen langs de correcte zijde (**2-3 Fig. G**).

BELANGRIJK: Controleer dat de riemen goed bevestigd zitten door eraan te trekken. Controleer de spanning op de riemen aan het begin van de reis en tijdens de haltes.

PLAATSING EN BEVESTIGING VAN FIETSEN OP DE FIETSENHOUDER

Vraag bij fietsen met frames of vorken van carbon altijd aan de fietsenfabrikant of dealer of u de drager daarvoor kunt gebruiken.

Plaats allereerst de grootste en zwaarste fiets op de fietsenhouder, plaats de wielen in de wielsteunen en bevestig de fiets aan de kortste bevestigingsarm (**1 Fig. H**). Bevestig de wielen met de bijgeleverde bevestigingsriemen (**2 Fig. H**).

Herhaal de handelingen (**1-2 Fig. H**) voor de tweede, derde en vierde fiets. De eerste, tweede en derde fiets worden bevestigd aan de bevestigingsboog met behulp van de bevestigingsarmen (**1 Fig. H**), de vierde fiets wordt bevestigd aan de derde fiets met behulp van de bevestigingsarm (**3 Fig. H1**).

Indien uw fiets overmatig buiten de wielsteun steekt, moet u de 2 bijgeleverde adapters gebruiken, zie (**Fig. H2**). Bovendien zijn overige adapters verkrijgbaar als accessoire art.985.

BELANGRIJK: Om de lading op een veilige wijze te kunnen transporteren is de fietsenhouder uitgerust met een riem voor bevestiging van alle fietsen aan de bevestigingsboog. Span de riem voldoende aan en controleer dat hij correct werd aangebracht (**4 Fig. H3**).

SCHUINE STAND VAN DE FIETSENHOUDER

Om de fietsenhouder schuin af te stellen moet u hem met één hand opheffen en met de voet de stang naar beneden duwen (**1-2 Fig. I**). Om letsels en schade te vermijden wordt de bijstand van een derde persoon vereist tijdens de afstelling van de schuine stand van de fietsenhouder. Ga als volgt te werk voor de sluiting van de fietsenhouder: hef hem zo hoog op dat het hoekafstelmechanisme correct overschakelt van de schuine stand (**Fig. L**) naar de geblokkeerde stand (**Fig. M**).

OPGELET - VEILIGHEIDSNORMEN

Wij verzoeken u om buiten de onderstaande instructies tevens de "Conditie, tips en gebruiksbepalingen" uit het testcertificaat voor CE-homologatie te respecteren.

- Eigen gewicht en maximale draagkracht van de fietsenhouders:

* Model **708/4** (19,89 kg.) ---> 4 fietsen, max. draagkracht 60 kg.

* Model **708/3** (17,38 kg.) ---> 3 fietsen, max. draagkracht 60 kg.

* Model **708** (15,68 kg.) ---> 2 fietsen, max. draagkracht 60 kg.

- Rij niet met de fietsenhouder op uw wagen met een opgeploide wielsteun en lichtstang.
- De maximum toegelaten draagkracht van de geïnstalleerde trekhaak mag nooit worden overschreden. Het totaal gewicht van de fietsenhouder en diens lading mag nooit hoger zijn dan de maximum toegelaten draagkracht. Hou het oppervlak van de bol van de trekhaak schoon: verwijder vuil en olieresten indien aanwezig.
- De bestuurder is steeds verantwoordelijk voor de getransporteerde lading en moet dus op regelmatige tijdstippen de correcte bevestiging controleren, zowel op het vertrek als tijdens de reis.
- Raadpleeg de handleiding van het voertuig om de maximale belasting op de achteras te kennen.
- De waarde **D** (maximale draagkracht) van de trekhaak vermeld door de fabrikant van het voertuig of van de trekhaak moet steeds worden gerespecteerd; de waarde **D** uitgedrukt voor de trekhaak moet minstens gelijk zijn aan (**760 Kg**) **7,6 KN**; oudere trekhaken vermelden vaak enkel de belasting toegestaan op de trekhaak **G_A** en de totale belasting toegestaan voor het slepend voertuig **G_K**, en niet de waarde **D**; in dit geval kan de waarde **D** als volgt worden berekend uit de waarden vermeld in het onderhoudsboekje van het voertuig of in het inschrijvingsbewijs:

$$D = \frac{9,81}{1000} \times \frac{(G_A \times G_K)}{(G_A + G_K)}$$

(*D* in [kN] / *G_A* in [kg] / *G_K* in [kg])

- Verwijder vóór het transport kinderstoeltjes, fietsmandjes, regenschermen of enige andere accessoires die zouden kunnen loskomen van de fiets of de aerodynamische weerstand zouden kunnen verhogen.
- Het aantal getransporteerde fietsen mag niet hoger zijn dan het voorziene aantal dat vermeld wordt voor het aangekochte model.
- Fietsonderdelen, zoals het stuur of de pedalen, mogen niet in de gebruiksstand staan, maar moeten geplooid worden zodat ze niet uitsteken en gevaarlijk zijn.
- Voor fietsen met een speciale vorm moet de compatibiliteit met de fietsenhouder worden nagegaan.
- Voor fietsen zonder horizontale bovenbuis (vrouwenfietsen) is het mogelijk dat een supplementaire stang (optie art.395) is vereist.
- De compatibiliteit met kinderfietsen wordt niet gegarandeerd.
- Controleer dat de fietsenhouder correct werd gemonteerd op de trekhaak en dat de fietsen werden bevestigd volgens de geleverde instructies.
- De fietsenhouder is uitsluitend bestemd voor het transport van fietsen.
- Alvorens te vertrekken moet u de correcte werking van de achterlichten controleren; controleer in het bijzonder de werking van de richtingaanwijzers.
- De aansluitingen (stekker voor verlichting en stopcontact op voertuig) moeten rein blijven. Maak ze schoon met geschikte middelen indien nodig.
- U mag de fietsenhouder niet gebruiken en/of bevestigen aan het voertuig zonder eerst de elektrische aansluitingen te hebben volbracht.

- Controleer dat de elektrische bedrading niet beschadigd is of kan worden door interferentie met andere onderdelen van het voertuig, of op enige wijze per ongeluk kunnen worden doorgesneden.
- Dompel de verlichting niet onder water.
- Interventies op het elektrisch systeem en aansluitingen, indien vereist, mogen uitsluitend uitgevoerd worden door gespecialiseerd personeel.
- Maak een kopij van het kenteken en breng dit aan op de fietsenhouder met trekhaak.
- Denk eraan dat bij gebruik van de fietsenhouder met trekhaak de afmetingen van het voertuig achteraan gewijzigd zijn. Wees dus zeer voorzichtig tijdens het achteruitrijden en parkeren en denk eraan dat het voertuig langer is. Denk eraan dat het gewicht van de fietsen, geladen op de fietsenhouder, het rijgedrag van het voertuig wijzigt bij aanwezigheid van zijwind, in bochten of tijdens het remmen. Respecteer steeds de snelheidslimieten opgelegd door de wegcode. Let op de condities van het wegdek en vermijd schokken.
- Indien de zichtbaarheid achteraan belemmerd is, moet u extra achteruitkijkspiegeltjes aanbrengen op het voertuig voor meer veiligheid.
- Indien de koffer voorzien is van een automatisch openingsmechanisme, moet u deze functie met de uiterste zorg gebruiken.
- Wanneer er een aanhangsysteem wordt aangebracht achter het voertuig, worden de achterlichten van de auto volledig of gedeeltelijk verduisterd. Daarom werd de fietsenhouder die u heeft aangekocht uitgerust met een extra systeem voor verlichting en aanbrenging van de kentekenplaat. Het aantal en soort lichten is afhankelijk van de datum voor eerste inschrijving van het voertuig:

<p>INSCHRIJVING VOOR 01.01.1987</p> <p>De werking van de mist- en achteruitrijlichten is niet verplicht op de fietsenhouder met trekhaak.</p> <p>Het gebruik van een 7-polige stekker is toegelaten.</p>	<p>INSCHRIJVING TUSSEN 01.01.1987 EN 31.12.1990</p> <p>De werking van de mistlichten is niet verplicht, maar die van de achteruitrijlichten van de fietsenhouder met trekhaak is wel verplicht.</p> <p>Het gebruik van de 7-polige stekker is toegelaten. Wanneer de stekker incompatibel is met het contact, gebruik dan de specifieke adapters verkrijgbaar op de markt.</p>
<p>INSCHRIJVING NA 01.01.1991</p> <p>Alle lichten op de fietsenhouder met trekhaak moeten werkzaam zijn. Mist- en achteruitrijlichten zijn verplicht.</p> <p>Het is verplicht een relais of elektrisch contact met onderbrekingsmechanisme te gebruiken dat verzekert dat de mistlichten van het voertuig automatisch worden uitgeschakeld bij gebruik van de trekhaak en terug worden aangeschakeld wanneer de stekker terug wordt uitgetrokken (enkel de 13-polige stekker voldoet hieraan).</p>	<p>INSCHRIJVING NA 01.01.1998</p> <p>De fietsenhouder met trekhaak mag de derde stoplichten van het voertuig niet bedekken. Het derde stoplicht moet zichtbaar zijn. Indien dit niet het geval is, moet het herhaald worden op de fietshouder met trekhaak.</p>

- Indien de last voor meer dan 40 cm buiten het oppervlak van de verlichting van de fietsenhouder met trekhaak uitsteekt, breng dan een waarschuwingbord aan.
- Controleer vóór vertrek, na een kort rijtraject en vervolgens op regelmatige tijdstippen alle bevestigingselementen van de fietsenhouder.
- Let extra op tijdens het achteruitrijden en parkeren. De totale lengte is door de fietsenhouder langer geworden.
- Controleer dat de afstand tussen de fietsenhouder/fietsen en de uitlaat/uitlaten van het voertuig correct is, om schade door oververhitting te vermijden.
- Demonteer de fietsenhouder wanneer hij niet wordt gebruikt. Zo rijdt u veiliger en zuiniger.
- Het is verboden wijzigingen aan te brengen op de fietsenhouder en zijn onderdelen. Beschadigde of versleten onderdelen moeten onmiddellijk worden vervangen door originele vervangstukken.
- Maak de fietsenhouders schoon met lauwwateren / of een reinigingsmiddel geschikt voor auto's. Berg de fietsenhouder op op een plek met matige temperatuur en beschermd tegen vochtigheid.

DER WORDT AANBEVOLEN OM DE GEBRUIKSAANWIJZING VAN HET PRODUCT TE BEWAREN EN OM ZE BIJ ELK GEBRUIK TE RAADPLEGEN

De fabrikant kan niet aansprakelijk gesteld worden voor schade als gevolg van een niet-conform gebruik volgens de aanwijzingen in bijlage en het niet respecteren van de bovenstaande veiligheidsnormen.

AANDACHT: respecteer de verkeersregels die van kracht zijn in het land waar de fietsdrager wordt gebruikt.

HET HOMOLOGATIECERTIFICAAT KAN U DOWNLOADEN OP ONZE

www.peruzzosrl.com

IN DE TECHNISCHE KAART VAN HET PRODUCT.

Spare parts • Ersatzteile • Pièces détachées • Ricambi • Refacciones • Części zamienne • Náhradní díly

CODICE PRODOTTO PRODUCT REFERENCE	DESCRIZIONE DESCRIPTION		708	708/3	708/4
397	2 CINGHIE DI SICUREZZA CON FIBBIA 2 SAFETY STRAPS WITH BUCKLES		✓	✓	✓
400	2 CINGHIE CON CANCIO GANCIO CM 100 2 STRAPS 100CM WITH HOOK				✓
905	6 COPRIGANCIO 6 HOOK COVERS				✓
948/N	2 FANALI NERI CON CAVO E SPINA 13 POLI 2 BLACK REAR LIGHTS WITH CABLE AND 13 PIN PLUG		✓	✓	✓
949/N	2 PLASTICHE NERE FANALI DX E SX 2 BLACK LIGHT BOXES LEFT AND RIGHT		✓	✓	✓
399	PORTATARGA NUMBERPLATE HOLDER		✓	✓	✓
979	BARRA PORTA FANALI LIGHT BAR CARRIER		✓	✓	✓
963	COPERTURA IN PLASTICA LEVA LEVEL PLASTIC COVER		✓	✓	✓
980	COPERCHIO IN PLASTICA SISTEMA DI AGGANCIO TOW BALL SYSTEM PLASTIC COVER		✓	✓	✓
976	CILINDRO CON CHIAVE LOCK CYLINDER WITH KEY		✓	✓	✓
897	LUCCHETTO KEY CABLE		✓	✓	✓
978	BINARIO POGGIA RUOTA WHEEL SUPPORT TRAY		✓	✓	✓
985	COPPIA PROLUNGHE BINAIO WHEEL HOLDER EXTENSION		✓	✓	✓
844	COPPIA GRUPPO INCLINAZIONE ARCO ARCH BENDING SYSTEM PLASTIC PARTS		✓	✓	✓
693/CP	BRACCETTO CORTO ACCIAIO STEEL SHORT ARM		✓	✓	✓
693/MP	BRACCETTO MEDIO ACCIAIO STEEL MEDIUM ARM			✓	✓
693/MLP	BRACCETTO MEDIO ACCIAIO STEEL MEDIUM ARM		✓		
693/GP	BRACCETTO LUNGO ACCIAIO STEEL LONG ARM			✓	✓
693/QTP	BRACCETTO TERZA-QUARTA BICI ACCIAIO THIRD-FOURTH BIKE STEEL CONNECTION ARM				✓
365	POMELLO CON CHIAVE KEYED KNOB		✓	✓	✓

✓ = DISPONIBILE
AVAILABLE